

E-Serie Türen – Beispiel "Griffeinfräsungen"

E-Serie Türen können wir auch anstatt mit normalen "Türklinken" mit "Griffeinfräsung" liefern. Diese Einfräsung kann sowohl bei Schiebetüren als auch bei normalen Flügeltüren gemacht werden. Die Flügeltüren dürfen dann kein normales Schloß für Türklinken haben, sondern müssen entweder mit einem Rollenfallschloß oder Magnetverschluss ausgestattet werden. Es gibt verschiedene Designs (Pos. A-F) und Fräsungsvarianten (M02-M05).



Griffeinfräsung Flügeltür

Beispiel: E-M04



Griffeinfräsung Schiebetür

Beispiel: C-M03

Rollenfallschloß

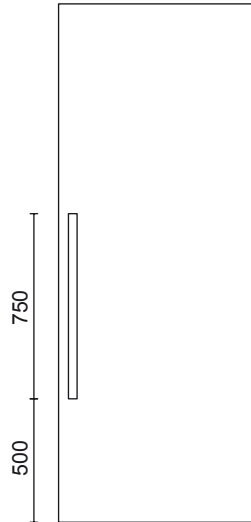
Beispiele der Positionierungen für ein eingelassener Türgriff

Pos. A



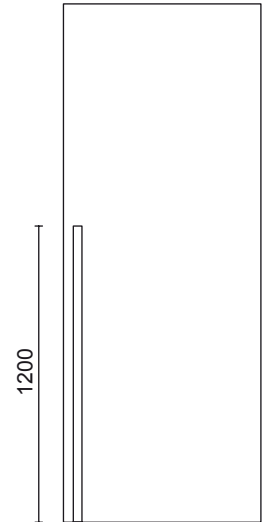
M02 - M03 - M04 - M05 *

Pos. B



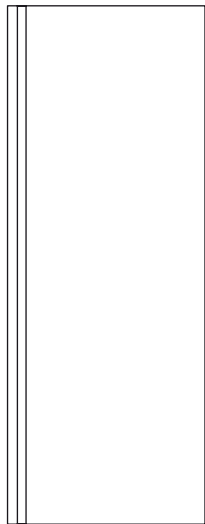
M02 - M03 - M04 - M05 *

Pos. C



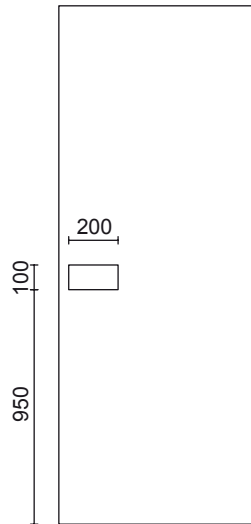
M02 - M03 - M04 - M05 *

Pos. D



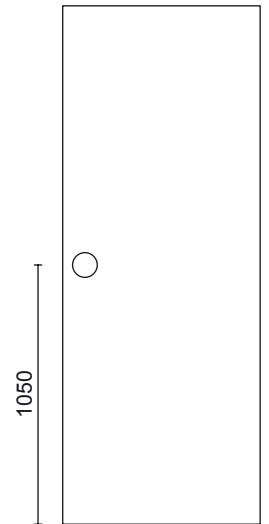
M02 - M03 - M04 - M05 *

Pos. E



M02 - M03 - M04 - M05 *

Pos. F

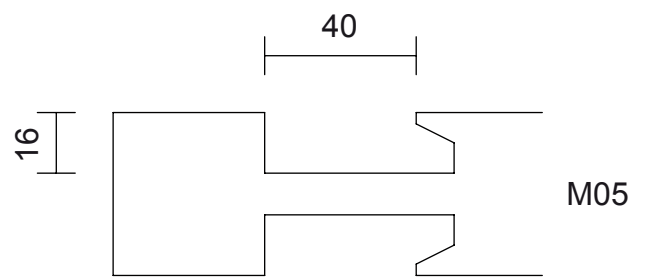
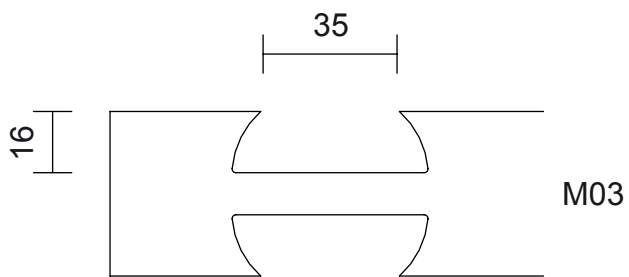
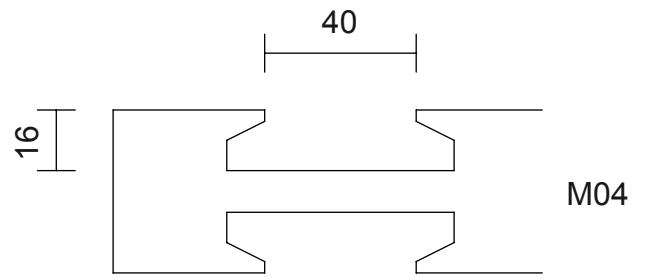
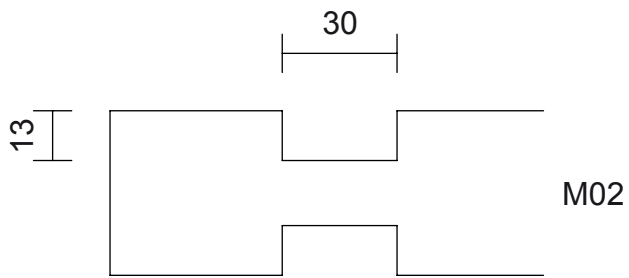


M02 - M03 - M04 - M05 *

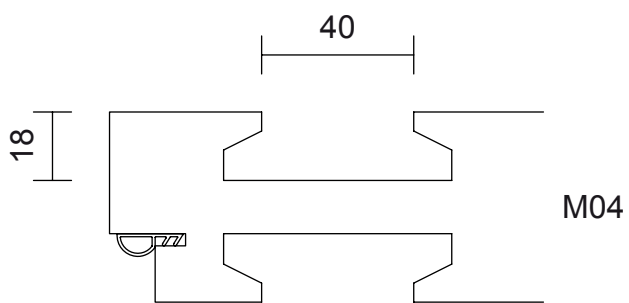
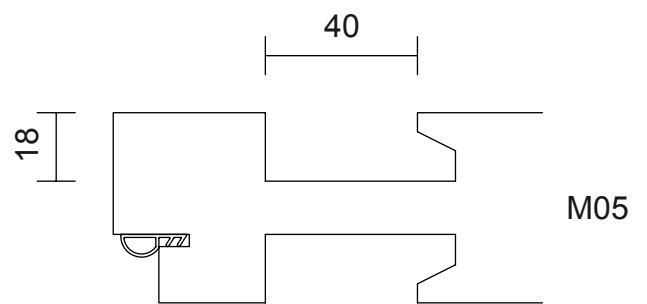
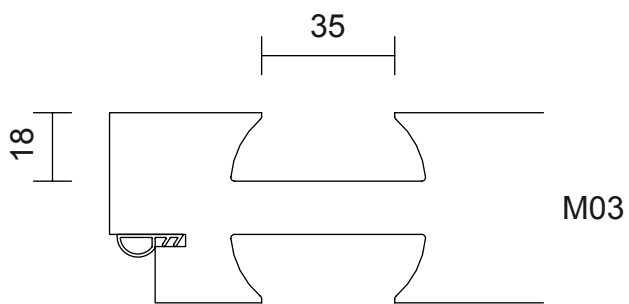
* siehe Schnittansicht der Türgriffe M02-M03-M04- M05 auf Seite 162 und auf Seite 163

Einglassener Türgriff

Maßstab 1:2 : Flügeltür Schiebetür



Maßstab 1:2 : Flügeltür zum Drücken/zum Ziehen



Maßstab 1:2 : Flügeltür 102

