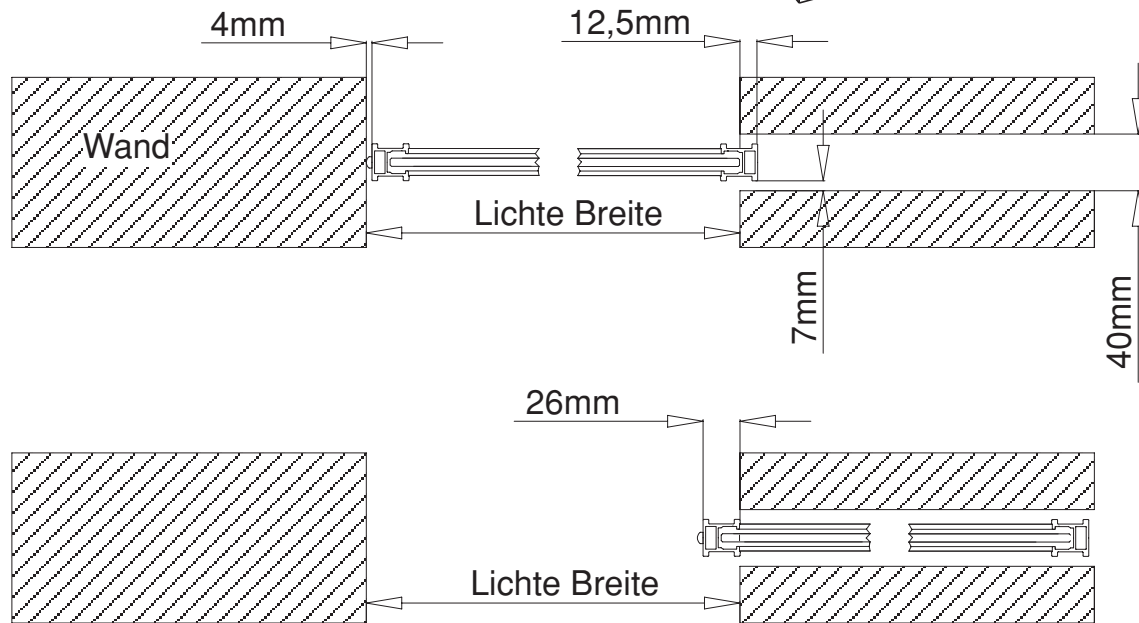
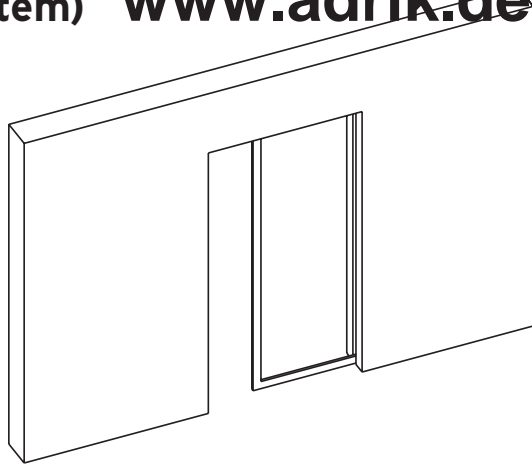
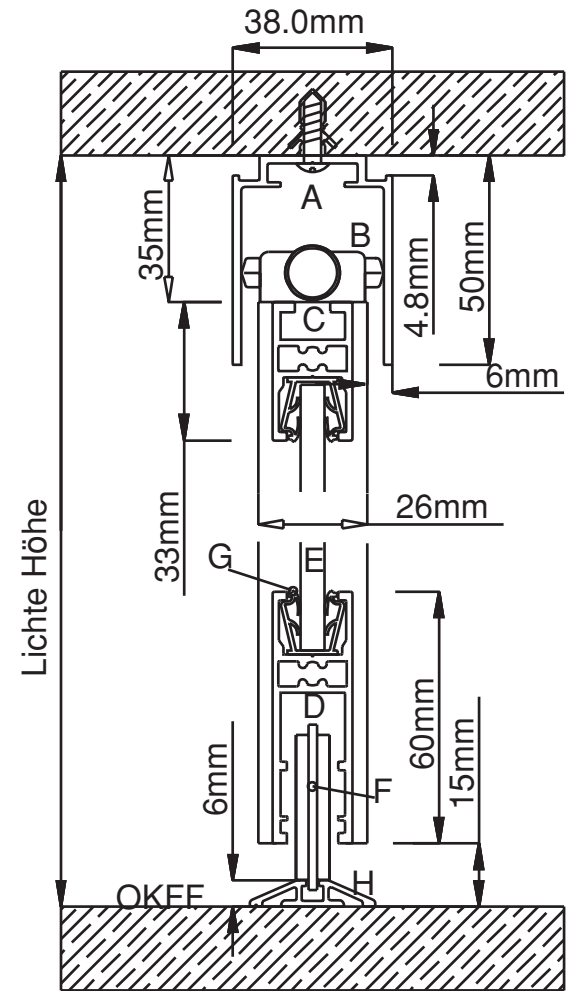


Schiebesystem WIN light B (Bodensystem) www.adrik.de
1-flg. in der Wand laufend
 1 Schiene (Deckenmontage)



Flügelberechnung:
 Lichte Breite + 12 mm = Rahmenaußenmaß Breite
 Lichte Höhe - 50 mm = Rahmenaußenmaß Höhe

Laufschieneberechnung:
 Flügelbreite x 2 = Länge Führungsschiene/Bodenschiene



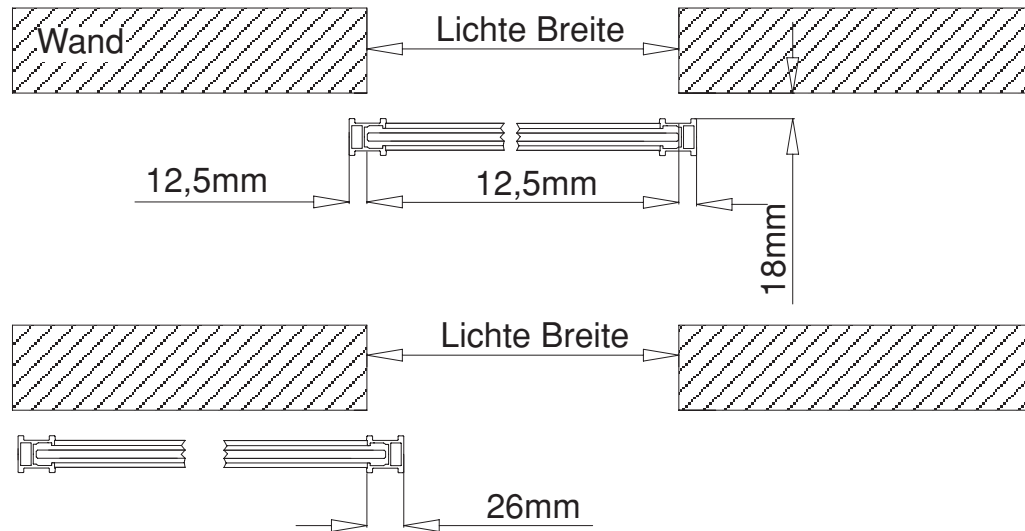
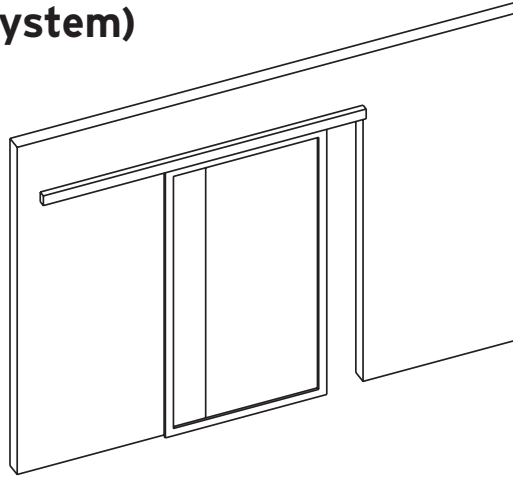
- A. Führungsschiene
- B. Führungsrollen
- C. Querprofil
- D. Querprofil unten
- E. Füllung
- F. Laufrolle höhenverstellbar
- G. Füllungseinfassprofil
- H. Bodenschiene
- I. Wanddistanzprofil

Das Raumsystem

Schiebesystem WIN-light-B (Bodensystem)

1-flg. vor der Wand laufend

1 Schiene (Deckenmontage)



Flügelberechnung:

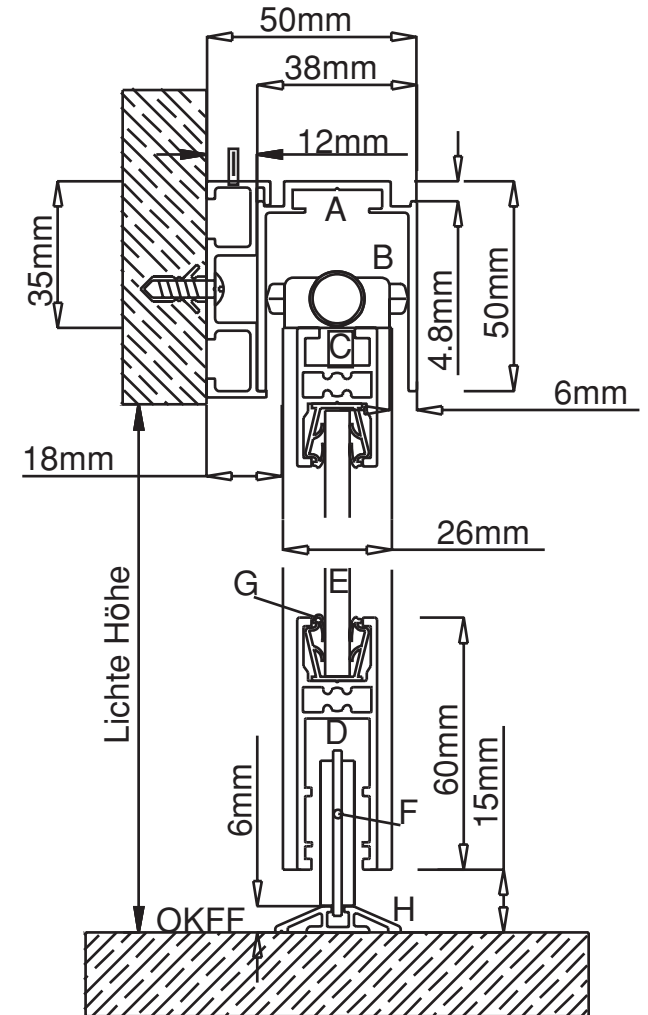
Lichte Breite + 25 mm = Rahmenaußenmaß Breite

Lichte Höhe - 3 mm = Rahmenaußenmaß Höhe

Laufschieneberechnung:

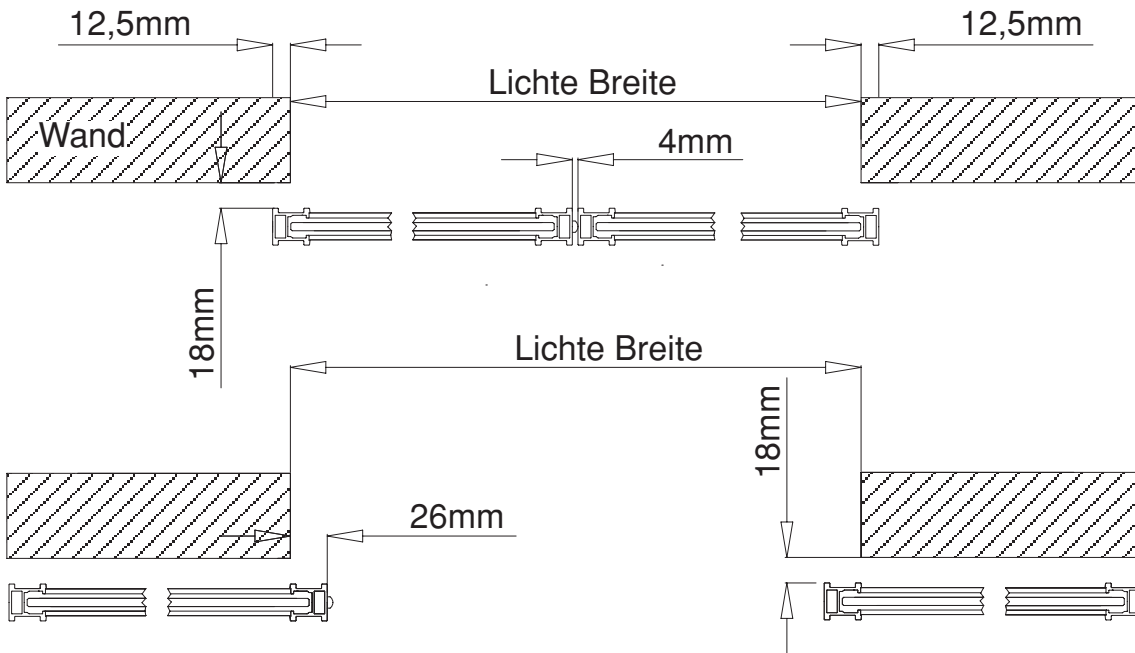
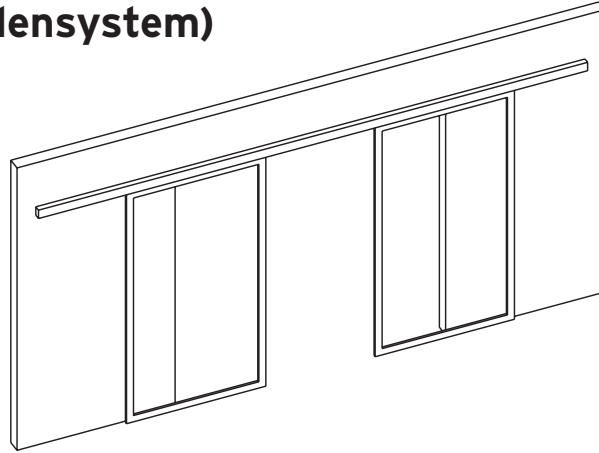
Flügelbreite x 2 + 50 = Länge Führungsschiene/Bodenschiene

Das Raumsystem



- A. Führungsschiene
- B. Führungsrollen
- C. Querprofil
- D. Querprofil unten
- E. Füllung
- F. Laufrolle höhenverstellbar
- G. Füllungseinfassprofil
- H. Bodenschiene
- I. Wanddistanzprofil

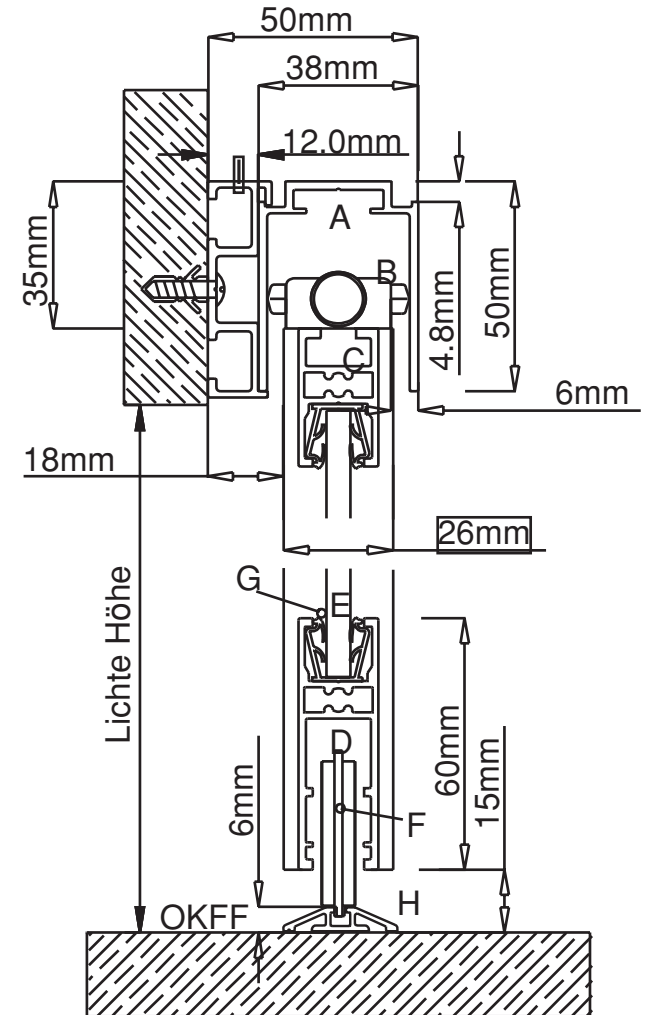
Schiebesystem WIN-light-B (Bodensystem)
2-flg. vor der Wand laufend
1 Schiene (Wandmontage)



Flügelberechnung:
 Lichte Breite + 21 mm : 2 = Rahmenaußenmaß Breite
 Lichte Höhe - 3 mm = Rahmenaußenmaß Höhe

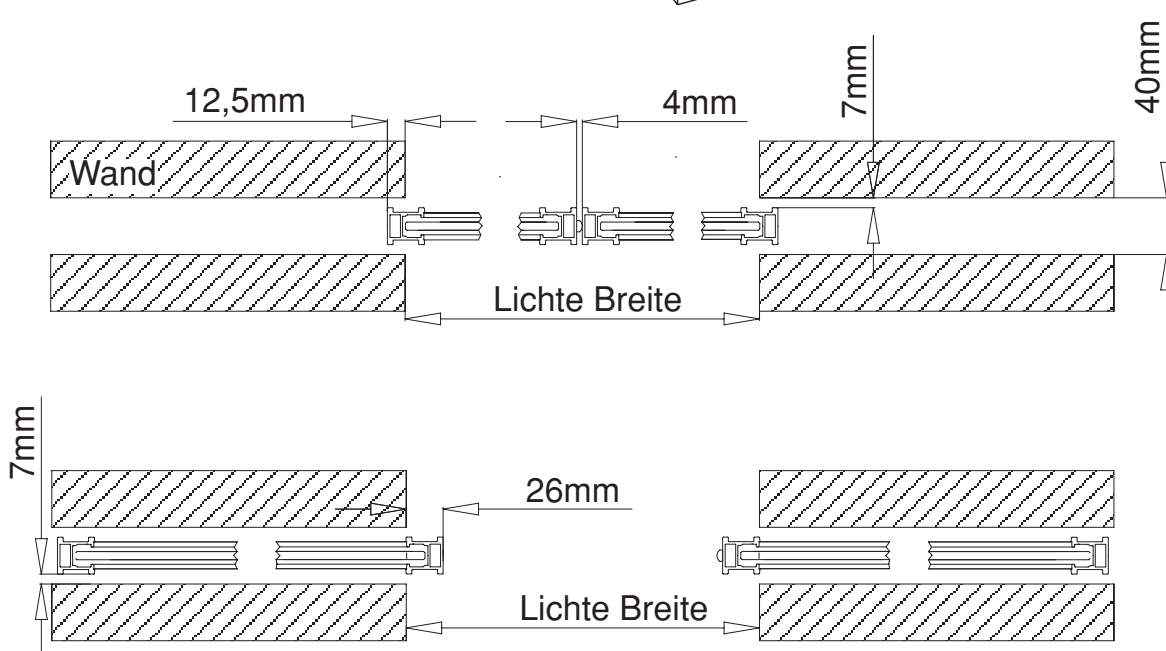
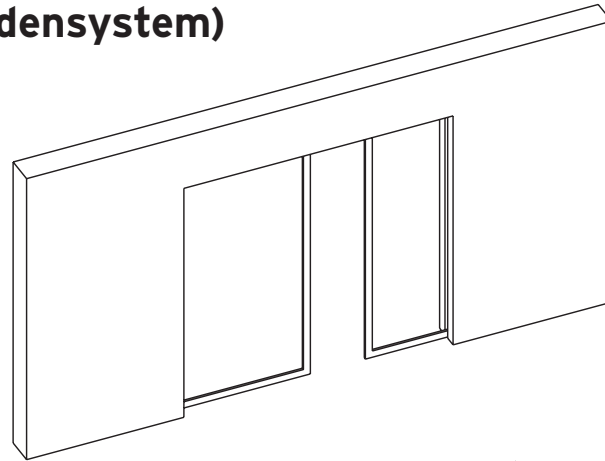
Laufschieneberechnung:
 Flügelbreite x 4 + 50 mm = Länge Führungsschiene/Bodenschiene

Das Raumsystem



- A. Führungsschiene
- B. Führungsrollen
- C. Querprofil
- D. Querprofil unten
- E. Füllung
- F. Laufrolle höhenverstellbar
- G. Füllungseinfassprofil
- H. Bodenschiene
- I. Wanddistanzprofil

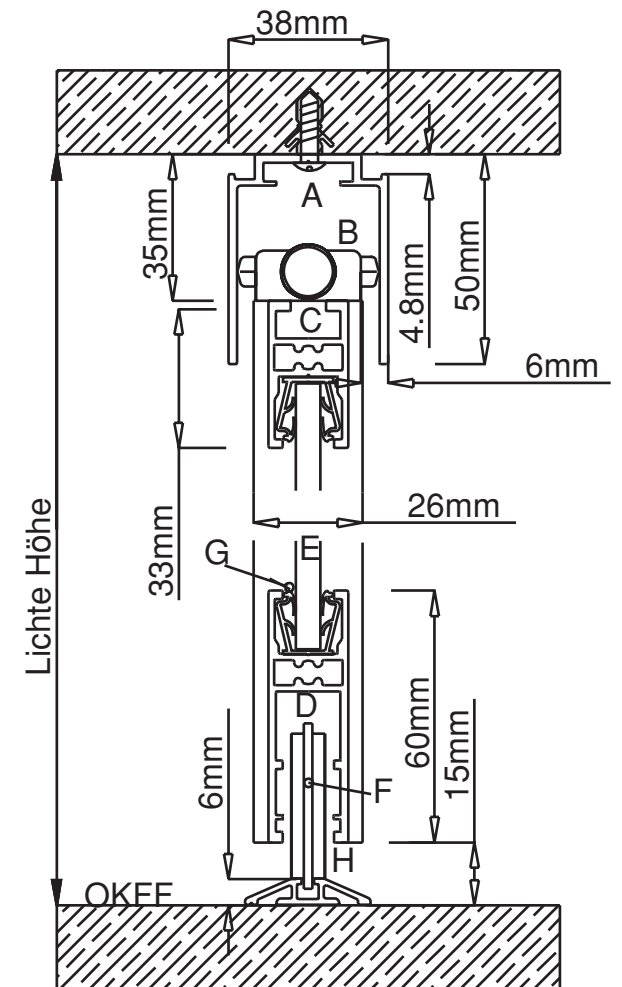
Schiebesystem WIN-light-B (Bodensystem)
2-flg. in der Wand laufend
1 Schiene (Deckenmontage)



Flügelberechnung:
 Lichte Breite + 21 mm : 2 = Rahmenaußenmaß Breite
 Lichte Höhe - 50 mm = Rahmenaußenmaß Höhe

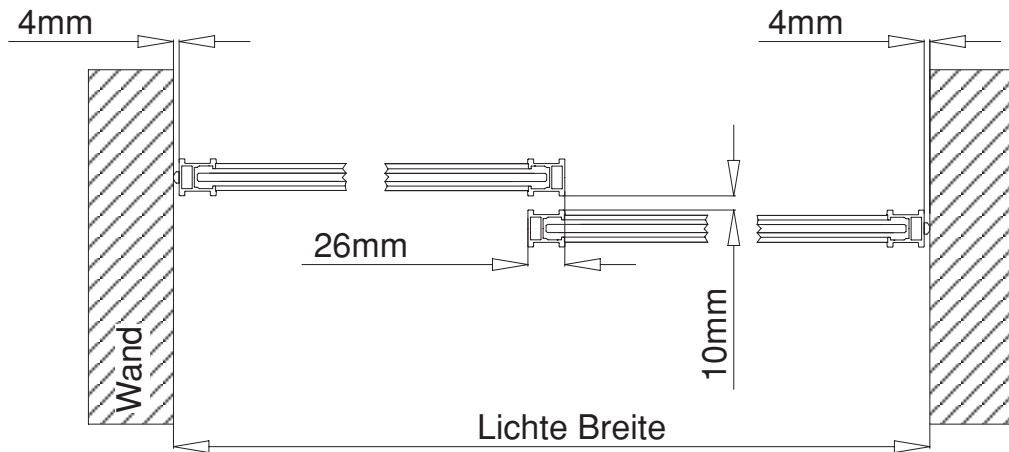
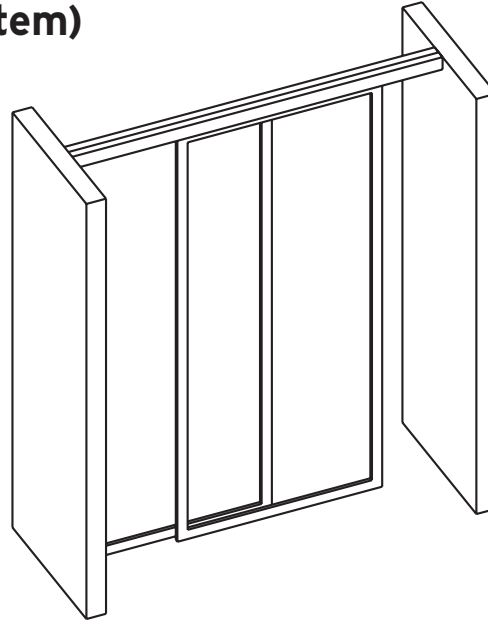
Laufschielenberechnung:
 Flügelbreite x 4 = Länge Führungsschiene/Bodenschiene

Das Raumsystem



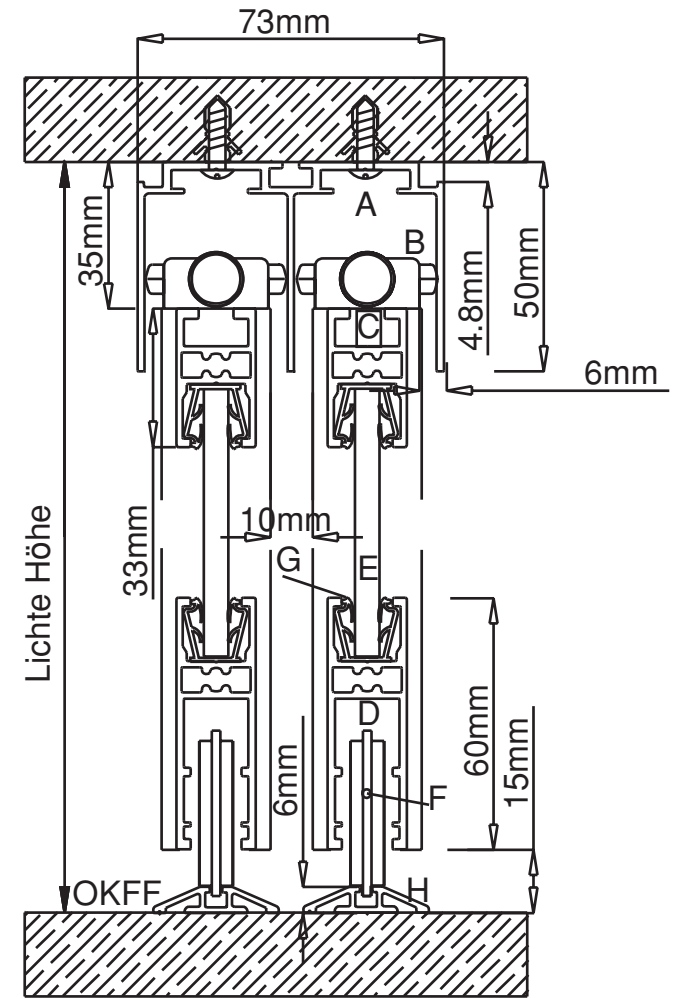
- A. Führungsschiene
- B. Führungsrollen
- C. Querprofil
- D. Querprofil unten
- E. Füllung
- F. Laufrolle höhenverstellbar
- G. Füllungseinfassprofil
- H. Bodenschiene
- I. Wanddistanzprofil

Schiebesystem WIN-light-B (Bodensystem)
2-flg. zwischen den Wänden laufend
 1 Schiene 2-läufig (Deckenmontage)



Flügelberechnung:
 Lichte Breite + 18 mm : 2 = Rahmenaußenmaß Breite
 Lichte Höhe - 50 mm = Rahmenaußenmaß Höhe

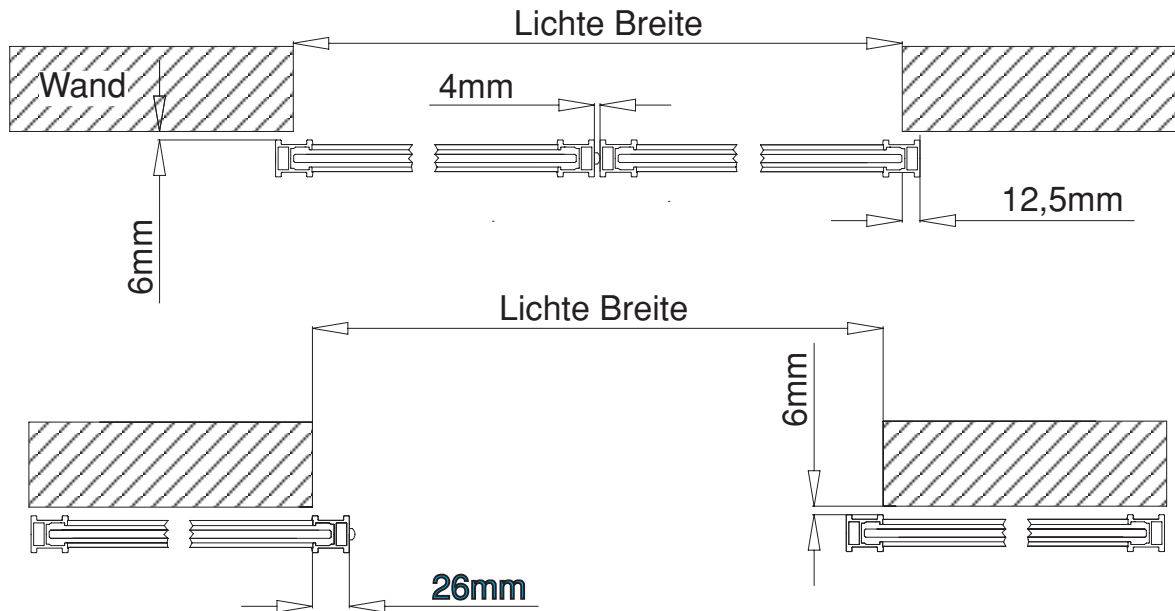
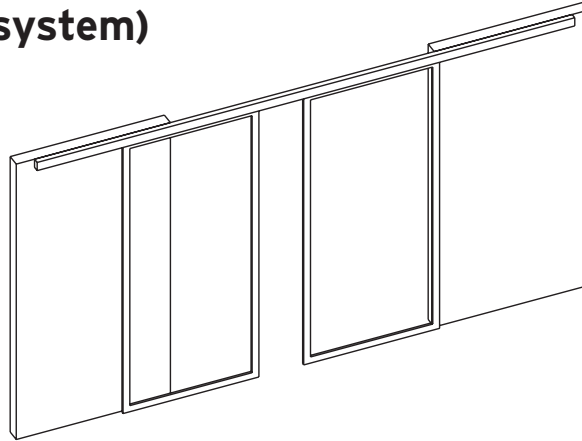
Laufschieneberechnung:
 Lichte Breite (Führungsschiene 2-läufig) = Länge Führungsschiene/Bodenschiene



- A. Führungsschiene
- B. Führungsrollen
- C. Querprofil
- D. Querprofil unten
- E. Füllung
- F. Laufrolle höhenverstellbar
- G. Füllungseinsparprofil
- H. Bodenschiene
- I. Wanddistanzprofil

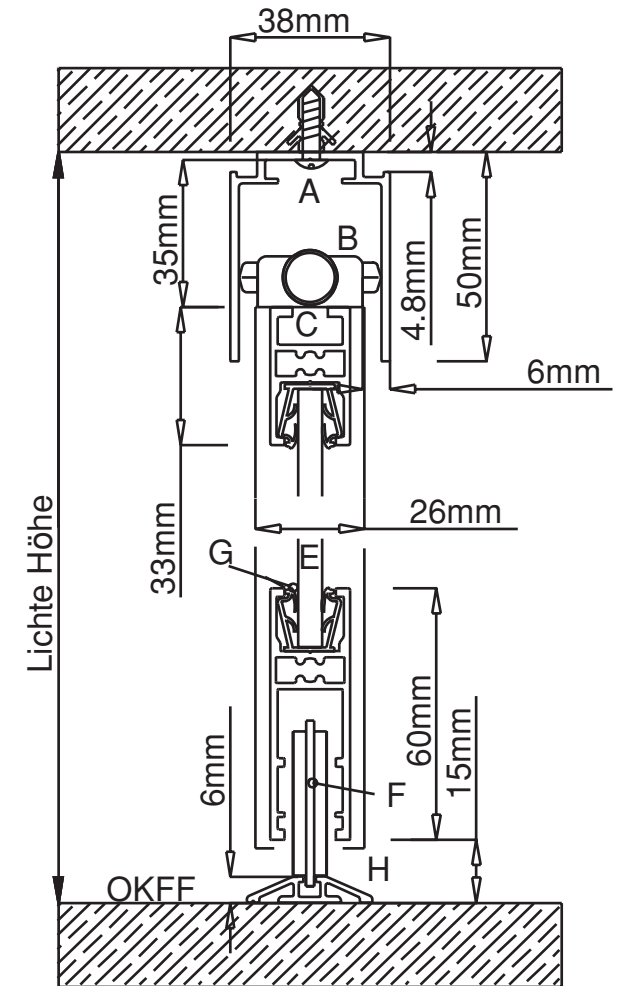
Das Raumsystem

Schiebesystem WIN-light-B (Bodensystem)
2-flg. unter der Decke laufend
 1 Schiene (Deckenmontage)



Flügelberechnung:
 Lichte Breite + 21 mm : 2 = Rahmenaußenmaß Breite
 Lichte Höhe - 50 mm = Rahmenaußenmaß Höhe

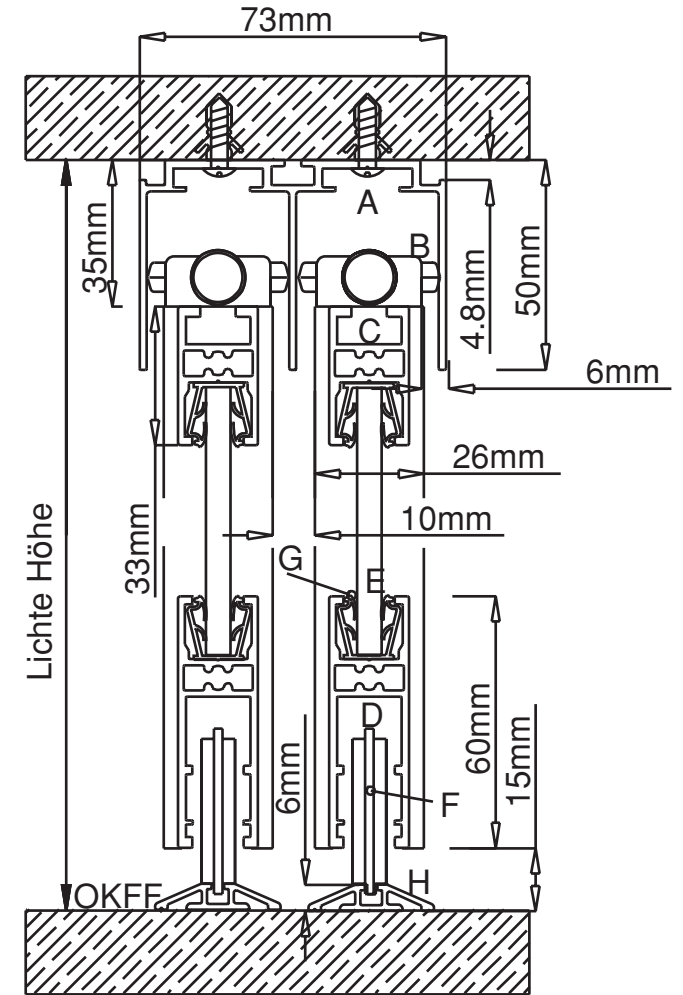
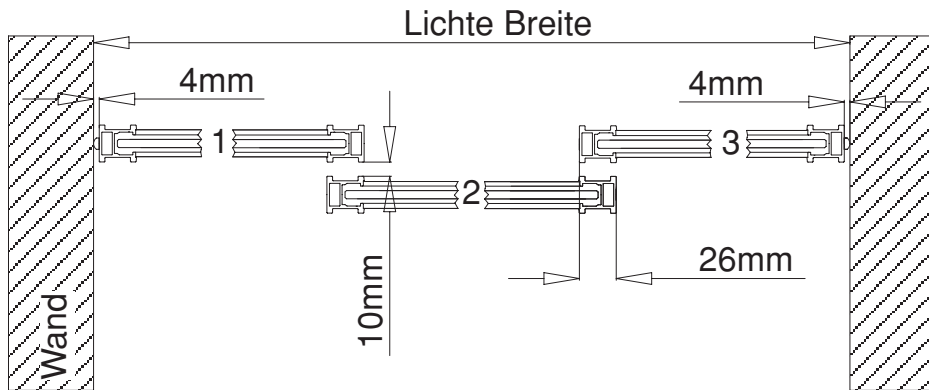
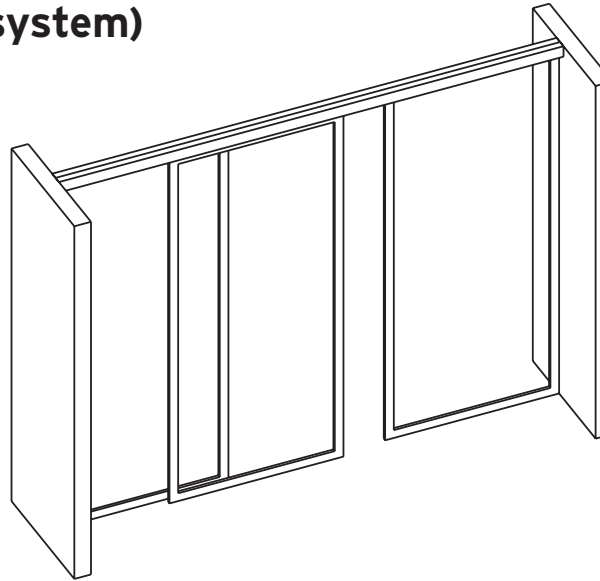
Laufschieneberechnung:
 Flügelbreite x 4 + 50 mm = Länge Führungsschiene/Bodenschiene



- A. Führungsschiene
- B. Führungsrollen
- C. Querprofil
- D. Querprofil unten
- E. Füllung
- F. Laufrolle höhenverstellbar
- G. Füllungseinfassprofil
- H. Bodenschiene
- I. Wanddistanzprofil

Das Raumsystem

Schiebesystem WIN-light-B (Bodensystem)
3-flg. zwischen den Wänden laufend
 1 Schiene 2-läufig (Deckenmontage)



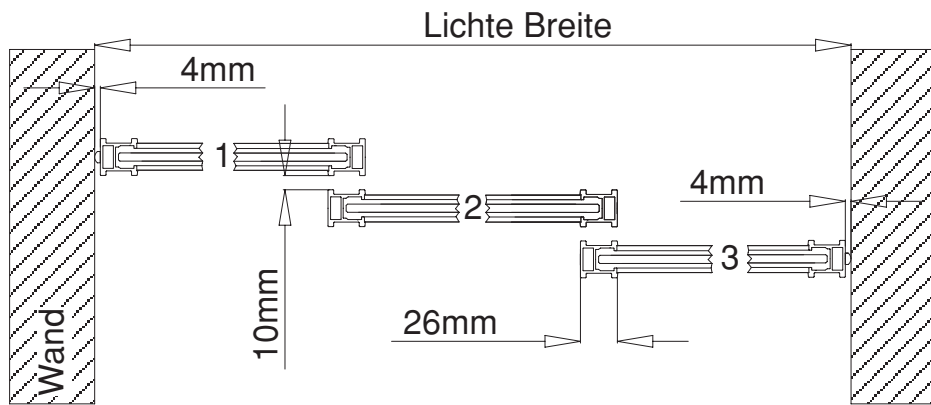
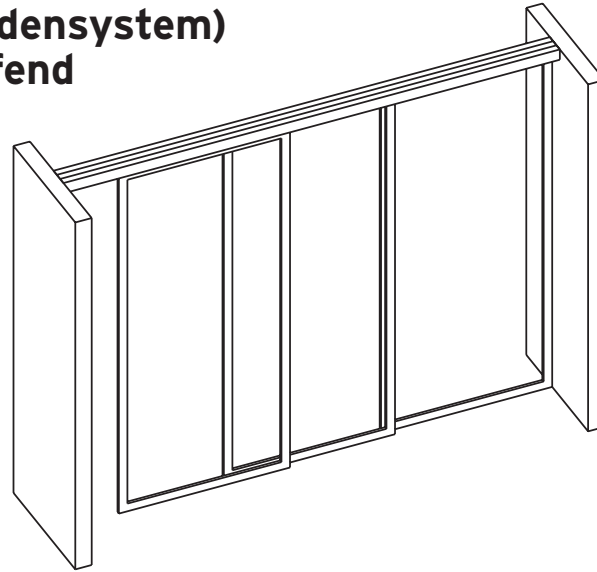
- A. Führungsschiene
- B. Führungsrollen
- C. Querprofil
- D. Querprofil unten
- E. Füllung
- F. Laufrolle höhenverstellbar
- G. Füllungseinfassprofil
- H. Bodenschiene
- I. Wanddistanzprofil

Flügelberechnung:
 Lichte Breite + 44 mm : 3 = Rahmenaußenmaß Breite
 Lichte Höhe - 50 mm = Rahmenaußenmaß Höhe

Laufschieneberechnung:
 Lichte Breite (Führungsschiene 2-läufig) = Länge Führungsschiene/Bodenschiene

Das Raumsystem

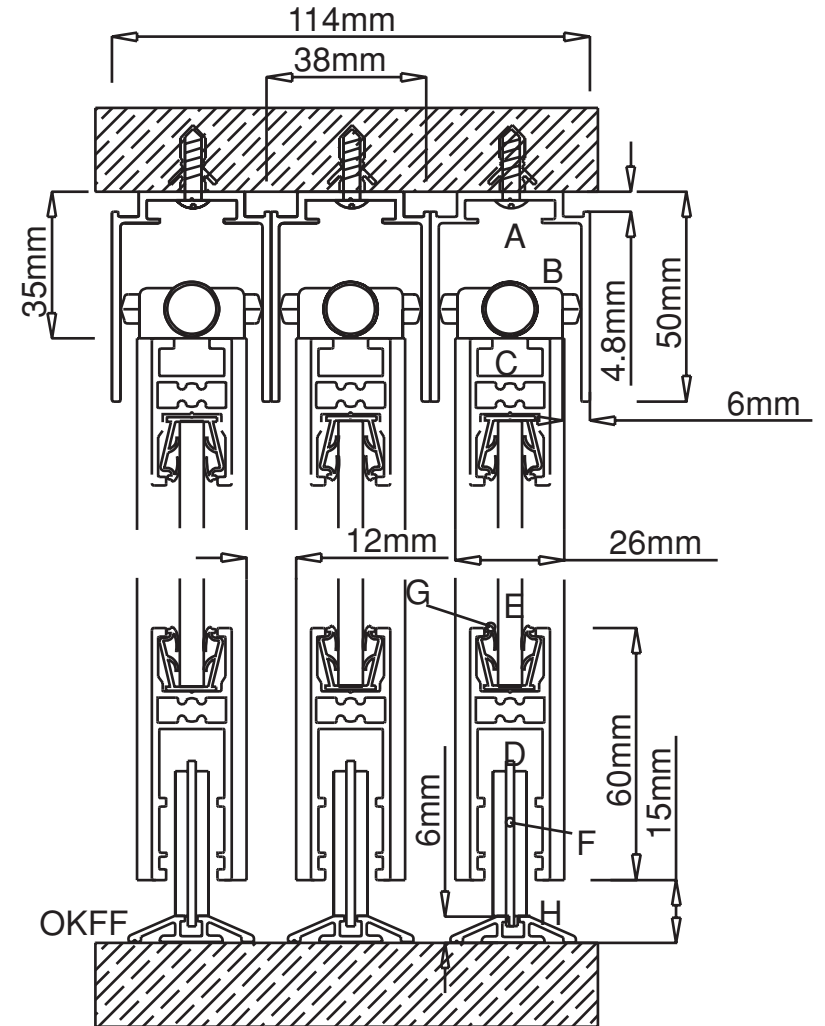
Schiebesystem WIN-light-B (Bodensystem)
3-flg. zwischen den Wänden laufend
3 Schienen (Deckenmontage)



Flügelberechnung:
 Lichte Breite + 44 mm : 3 = Rahmenaußenmaß Breite
 Lichte Höhe - 50 mm = Rahmenaußenmaß Höhe

Laufschielenberechnung:
 Lichte Breite (Führungsschiene 1-läufig) = Länge Führungsschiene/Bodenschiene

Das Raumsystem

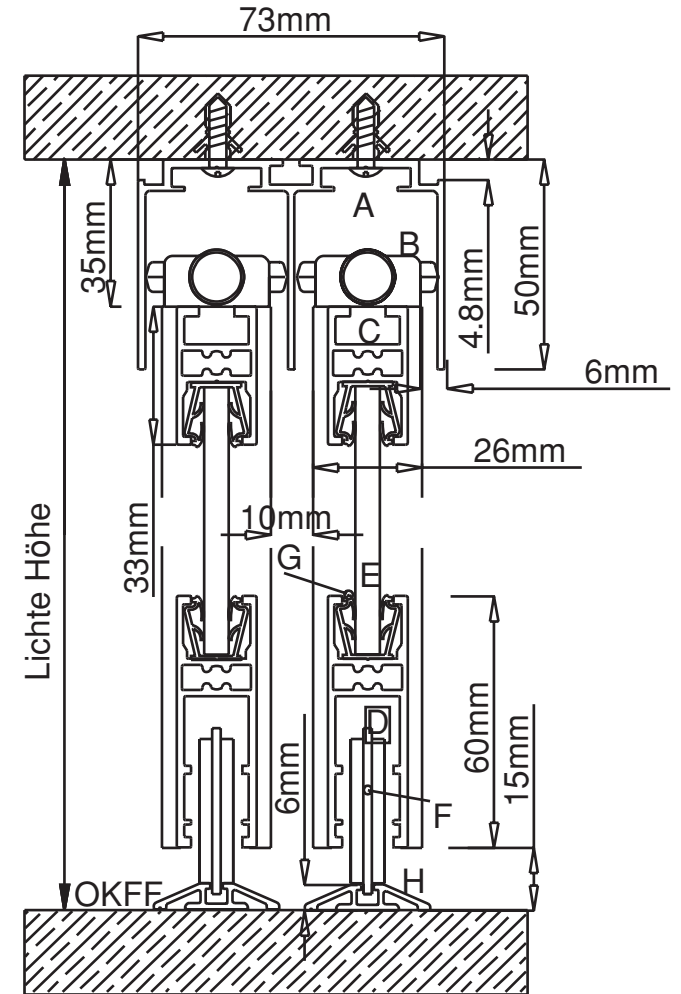
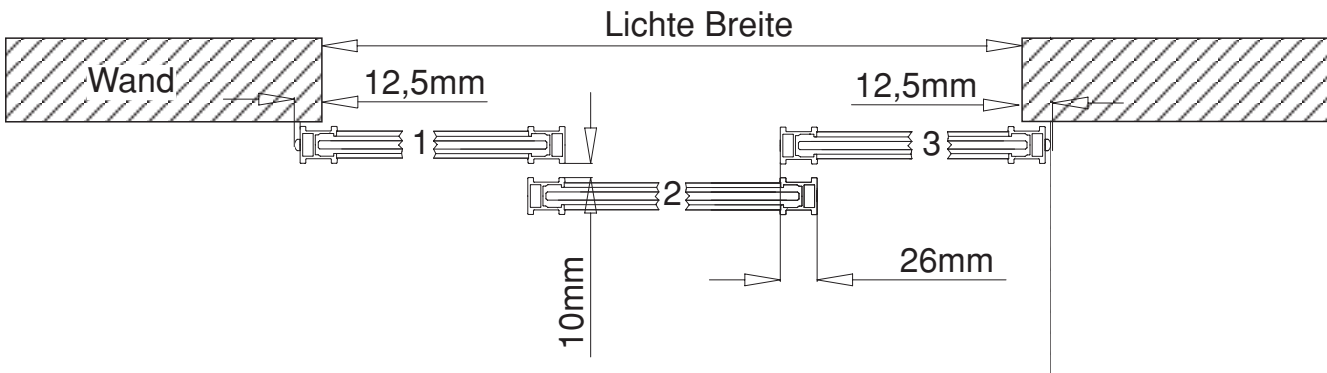
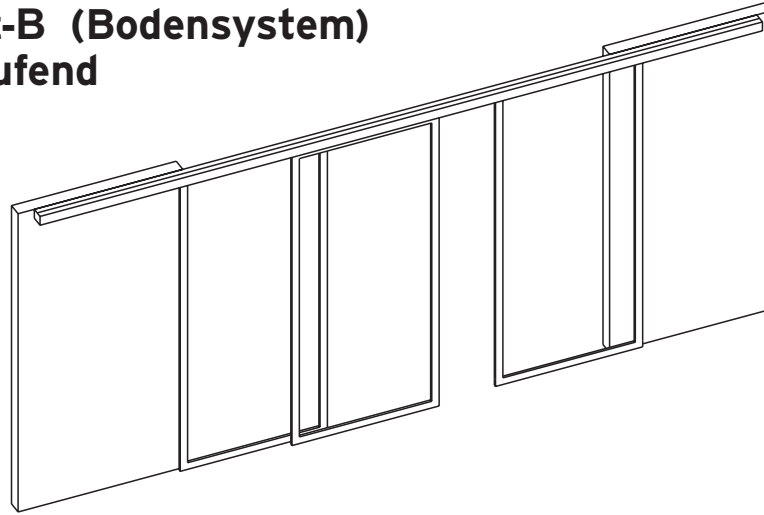


- A. Führungsschiene
- B. Führungsrollen
- C. Querprofil
- D. Querprofil unten
- E. Füllung
- F. Laufrolle höhenverstellbar
- G. Füllungseinfassprofil
- H. Bodenschiene
- I. Wanddistanzprofil

Schiebesystem WIN-light-B (Bodensystem)

3-flg. unter der Decke laufend

1 Schiene (Deckenmontage)



- A. Führungsschiene
- B. Führungsrollen
- C. Querprofil
- D. Querprofil unten
- E. Füllung
- F. Laufrolle höhenverstellbar
- G. Füllungseinfassprofil
- H. Bodenschiene
- I. Wanddistanzprofil

Flügelberechnung:

Lichte Breite + 77 mm : 3 = Rahmenaußenmaß Breite

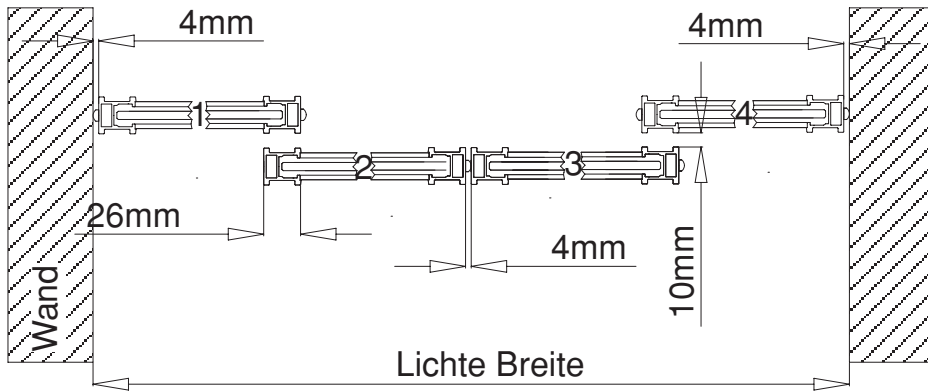
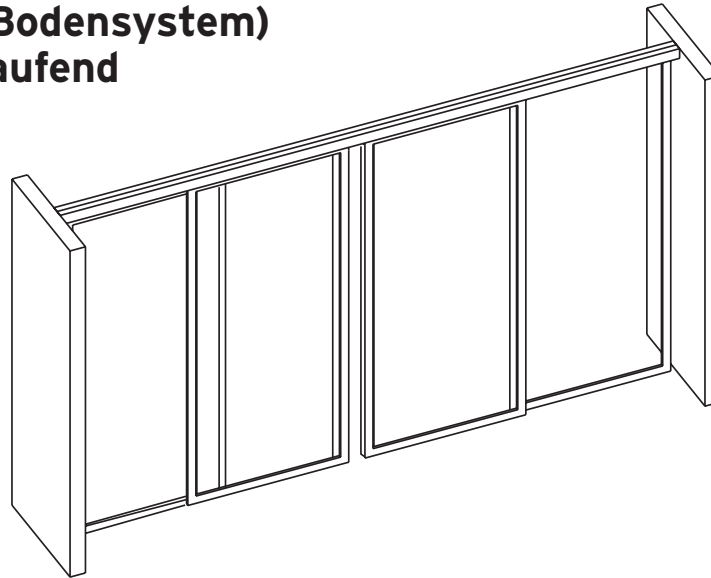
Lichte Höhe - 50 mm = Rahmenaußenmaß Höhe

Laufschielenberechnung:

Flügelbreite x 5 + 50 mm = Länge Führungsschiene/Bodenschiene

Das Raumsystem

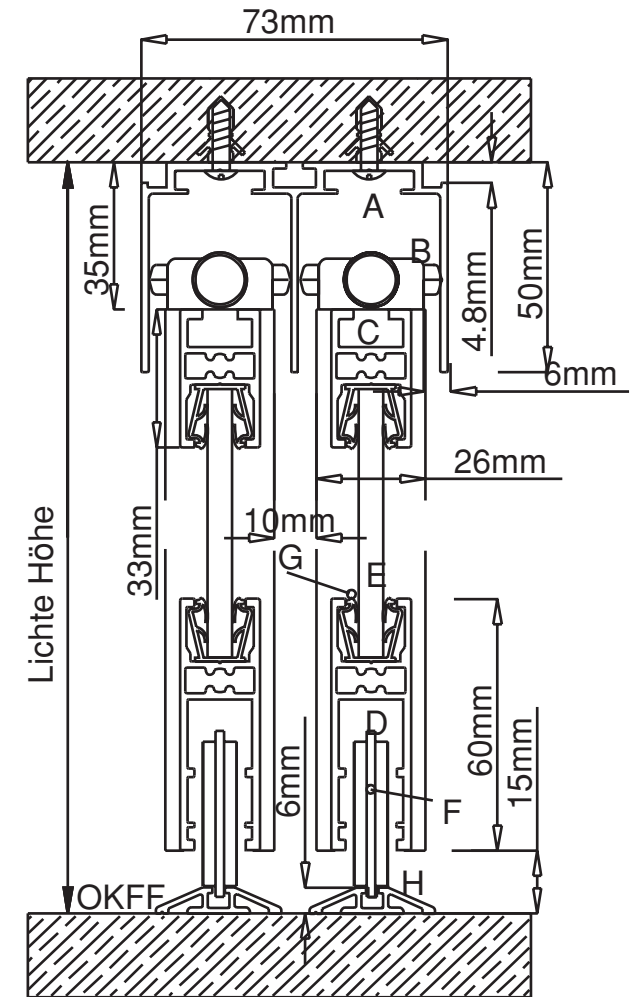
Schiebesystem WIN-light-B (Bodensystem)
4-flg. zwischen den Wänden laufend
 1 Schiene 2-läufig (Deckenmontage)



Flügelberechnung:
 Lichte Breite + 40 mm : 4 = Rahmenaußenmaß Breite
 Lichte Höhe - 50 mm = Rahmenaußenmaß Höhe

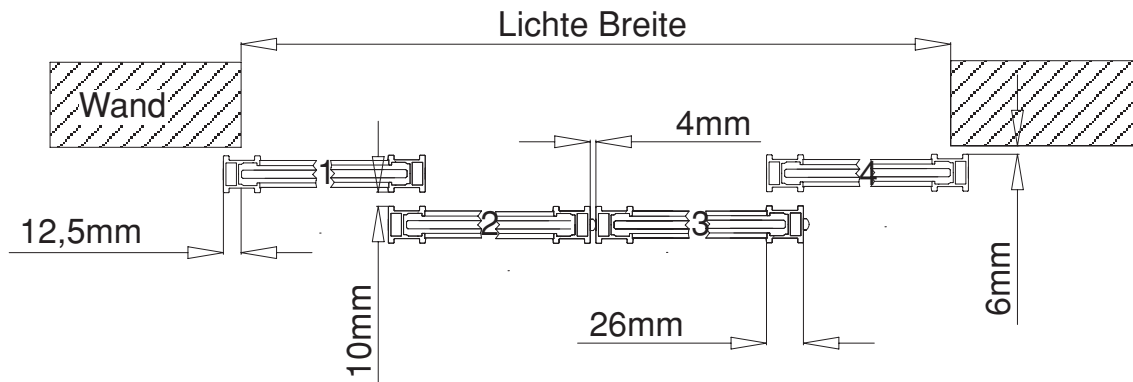
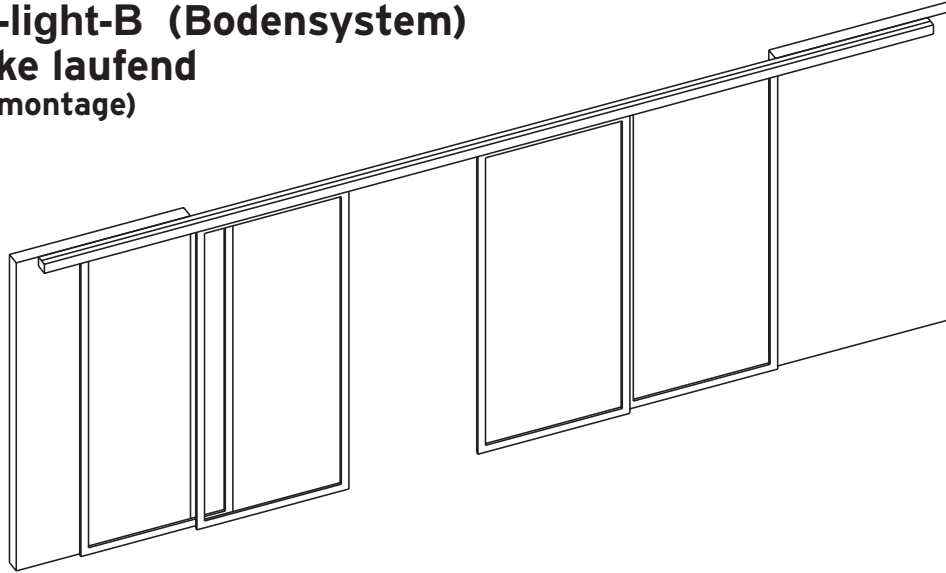
Laufschieneberechnung:
 Lichte Breite (Führungsschiene 2-läufig) = Länge Führungsschiene/Bodenschiene

Das Raumsystem



- A. Führungsschiene
- B. Führungsrollen
- C. Querprofil
- D. Querprofil unten
- E. Füllung
- F. Laufrolle höhenverstellbar
- G. Füllungseinfassprofil
- H. Bodenschiene
- I. Wanddistanzprofil

Schiebesystem WIN-light-B (Bodensystem)
4-flg. unter der Decke laufend
 1 Schiene 2-läufig (Deckenmontage)

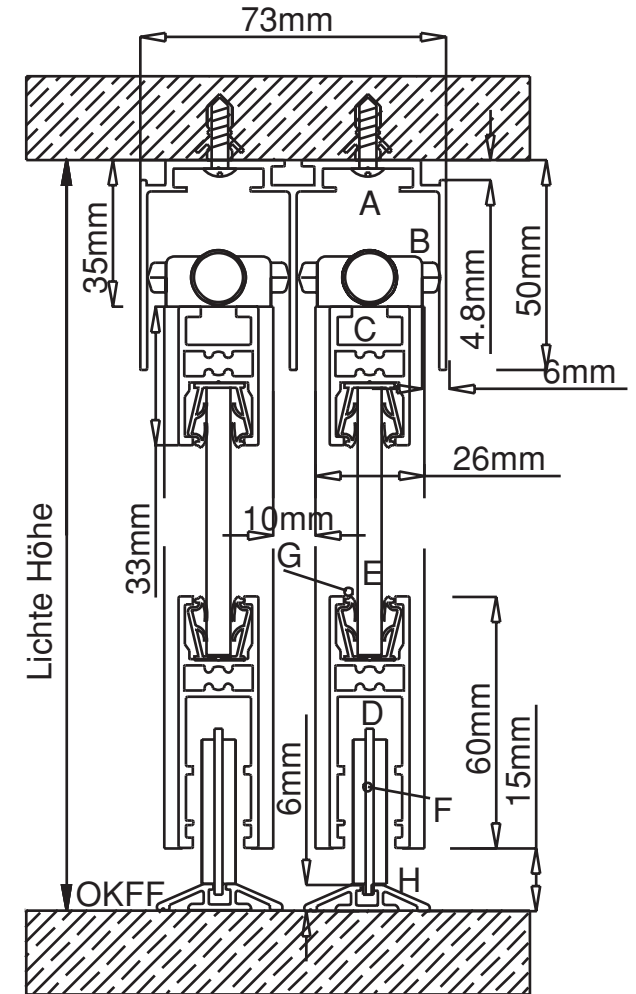


Flügelberechnung:

Lichte Breite + 73 mm : 4 = Rahmenaußenmaß Breite
 Lichte Höhe - 50 mm = Rahmenaußenmaß Höhe

Laufschieneberechnung:

Flügelbreite x 6 = Länge Führungsschiene/Bodenschiene



- A. Führungsschiene
- B. Führungsrollen
- C. Querprofil
- D. Querprofil unten
- E. Füllung
- F. Laufrolle höhenverstellbar
- G. Füllungseinfassprofil
- H. Bodenschiene
- I. Wanddistanzprofil

Das Raumsystem