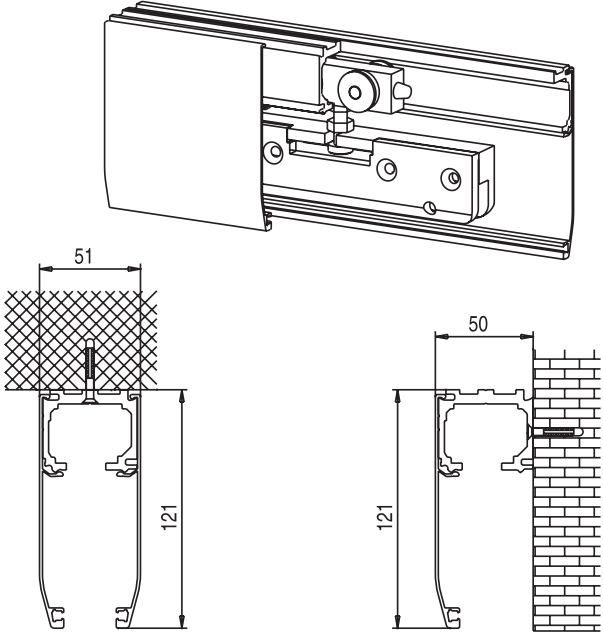
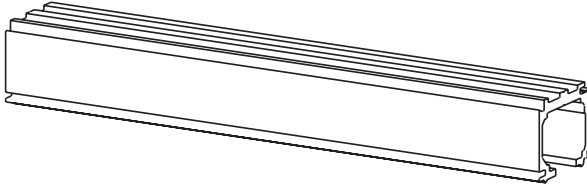
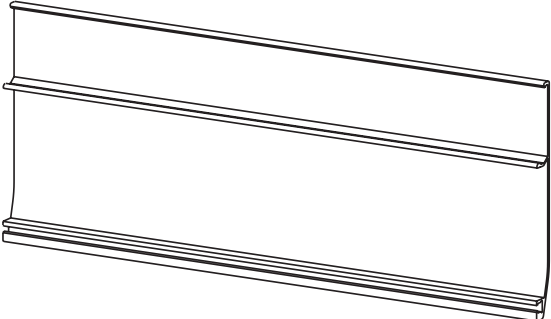
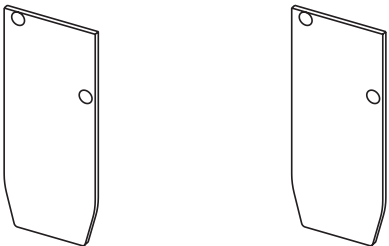


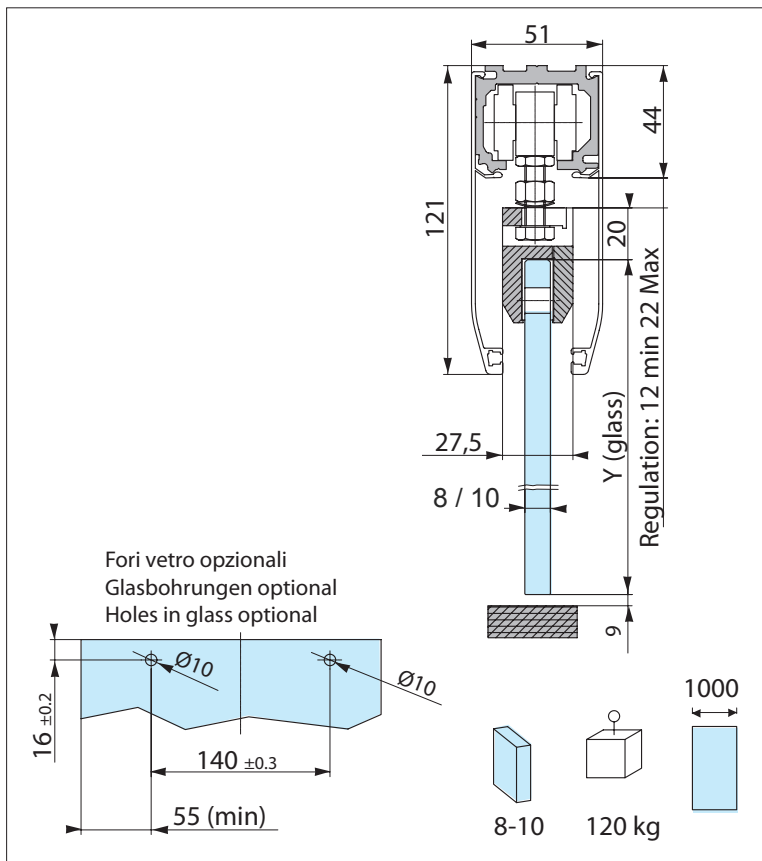
SISTEMI SCORREVOLI
Sliding door systems - Schiebetürsysteme
LS1 - Glasschiebetür www.adrik.de

	<p>Sistema scorrevole easy con fissaggio a soffitto o a parete tagliato su misura cliente</p> <p>Easy Schiebetürsystem, für Decken - bzw Wandmontage, Längen nach Maß.</p> <p>Sliding door system easy ceiling or wall installation - in requested lengths.</p>
	<p>Art.V-1000 Binario easy portata 120 Kg.</p> <p>Laufschieneprofil easy max Türflügel gewicht 120 Kg.</p> <p>Track profile easy max weight door 120 Kg.</p>
	<p>Art.V-1001 Veletta easy in alluminio anodizzato</p> <p>Verkleidungsprofil easy EV1 aluminium</p> <p>Cover profile easy anodised aluminium</p>
	<p>Art.V-1002 Paio tappi finali per binario di scorrimento Easy. Montaggio a parete</p> <p>Paar Endkappe für Schiene Easy. Wandmontage</p> <p>Pair endcaps track Easy. Wall installation</p>

xla39b

SISTEMI SCORREVOLI

Sliding door systems - Schiebetürsysteme



Art.V-1003

Set di accessori per un'anta scorrevole composto da:

- 2 carrelli
- 2 fermacarrello
- 2 pinze V-010

Art.V-1003

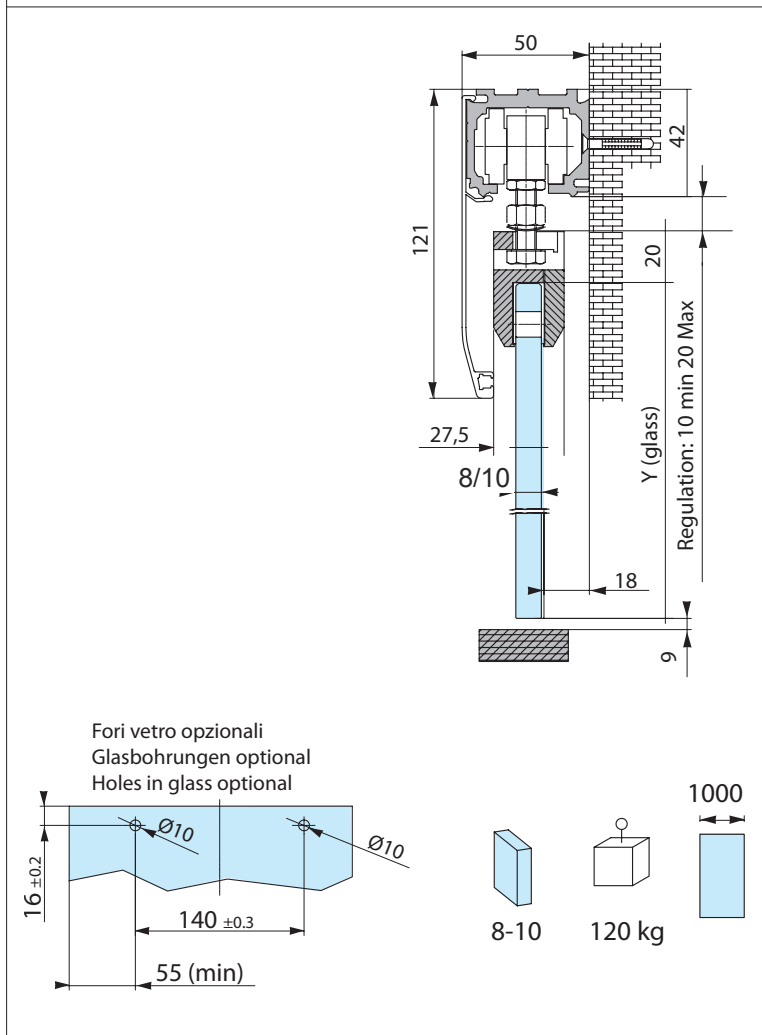
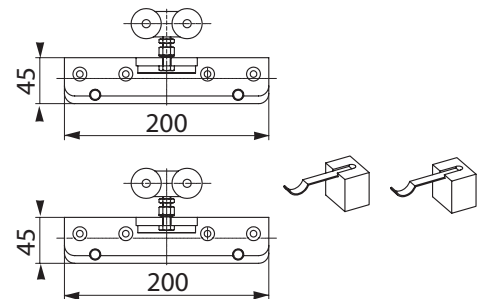
Zubehör komplett mit:

- 2 Laufwagen
- 2 Endanschläge
- 2 Klemmschuhe V-010

Art.V-1003

Sliding door set complete with:

- 2 carriers
- 2 endstops
- 2 clamps V-010



Sezione Montaggio a parete

Montagequerschnitt für Wandmontage
Section for wall installation

SISTEMI SCORREVOLI

Sliding door systems - Schiebetürsysteme

“EASY”

CALCOLO VETRI / BERECHNUNG GLAS / CALCULATION GLASS

1

Scorrevole ad una anta esterno muro
Schiebetür auf der Wand
Sliding door along the wall

Binario Lunghezza(B) = L(Luce)x2+150

Vetro Larghezza(X) = L(Luce)+100

Vetro Altezza(Y) = H(Luce) + 31

con veletta a filo luce
Blende kante Wandöffnung
Cover profile line wall

N°1 Vetro Mobile da
.....(X) *(Y)

2

Scorrevole ad una anta in luce
Schiebetür mit Deckenbefestigung
Sliding door with ceiling installation

Binario Lunghezza(B) = L(Luce)x2+150

Vetro Larghezza(X) = L(Luce)+100

Vetro Mobile Altezza(Y) = H(Luce) - 90

con montaggio a soffitto
Deckenbefestigung
with ceiling installation

N°1 Vetro Mobile da
.....(X) *(Y)

L = Larghezza Luce netta
L = Lichte Durchgangsbreite
L = Clear opening width

B = Binario
B = Laufschiene
B = Track profile

H = Altezza Luce netta
H = Lichte Durchgangshöhe
H = Clear opening height

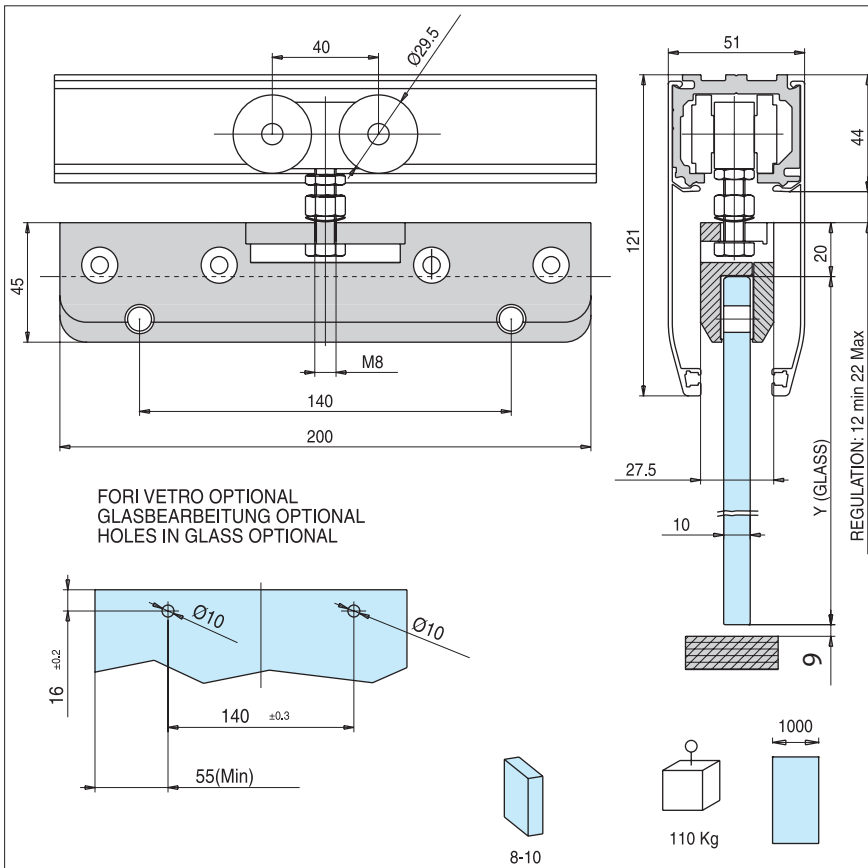
X = Larghezza Vetro
X = Glasbreite
X = Glass doors width

Y = Altezza vetro
Y = Glashöhe
Y = Glass doors height

NB: Tutte le misure sono da intendersi in mm – ACHTUNG: Alle Maße sind in mm – NOTE: all the sizes herein quoted are in mm

xla39b2

MORSETTI PER SCORREVOLI clamps / Klemmbeschläge

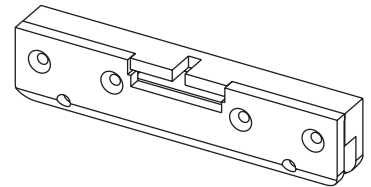


Art. V-010

Pinza per scorrevole vetro 8/10 mm senza fori nel vetro con fori nel vetro optional.




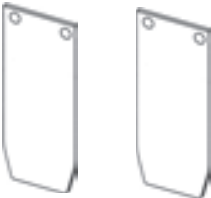

Klemmschuh für Ganzglasschiebetür 8 und 10 mm Glasdicke ohne Schnitt ins Glas.

Clamp for sliding glass door 8/10 mm without cut in the glass.



LS1 - Doppelschienensystem

www.adrik.de

	<p>Sistema scorrevole “Easy” doppio per 2 ante scorrevoli con fissaggio a soffitto o a parete tagliato su misura cliente</p> <p>“Easy” Schiebetürsystem mit Doppelschiene, für Decken bzw Wand Montage, Längen nach Maß</p> <p>Double track sliding door system “Easy” ceiling or wall installation - in requested lengths</p>
	<p>ART.V-1200</p> <p>Binario “Easy” doppio portata 120 Kg.</p> <p>Doppel Schiene Profil “Easy” max Türflügel gewicht 120 Kg.</p> <p>Double rail profile “Easy” max weight door 120 Kg.</p>
	<p>ART.V-1201</p> <p>Veletta per V-1200 in alluminio anodizzato</p> <p>Verkleidungsprofil EV1 aluminium für V-1200</p> <p>Cover profile anodised aluminium for V-1200</p>
	<p>ART.V-1202</p> <p>Paio tappi finali per binario doppio di scorrimento V-1200</p> <p>Paar Endkappe für Doppel Schiene V-1200</p> <p>Pair endcaps for double rail V-1200</p>
	<p>V-1204</p> <p>2 pezzi staffe per fissaggio a parete binario V-1200</p> <p>2 Stück Verbindungstangen für Wandmontage Doppelschiene V-1200</p> <p>2 pcs Brackets for wall installation double rail V-1200</p>

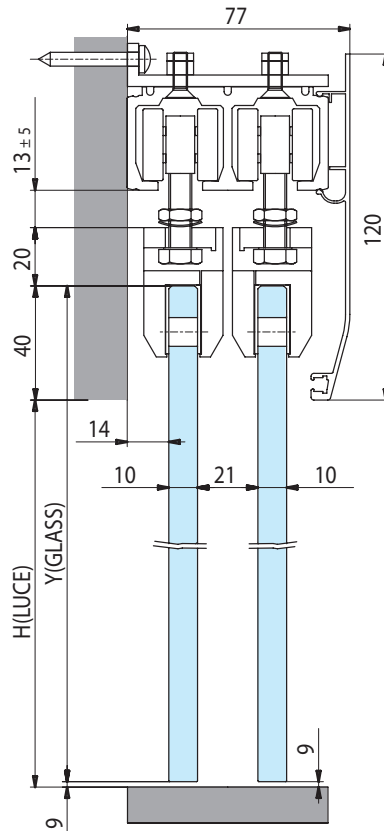
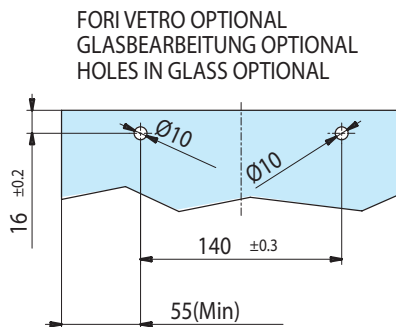
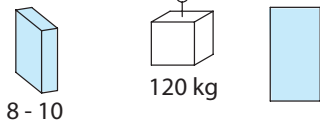
xla155

SISTEMI SCORREVOLI

Schiebetürsysteme - Sliding door systems

Montaggio a parete
Wandbefestigung
Wall installation

1



ART.V-1203

Set di accessori per due ante scorrevoli composto da:

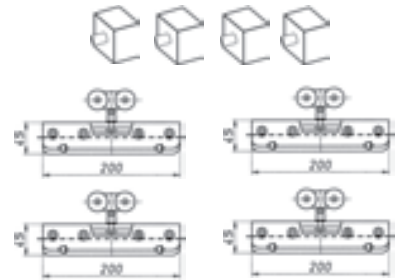
- 4 carrelli
- 4 fermacarrelli
- 4 pinze V-010

Zubehör Komplett für 2 Schiebetüren mit:

- 4 Laufwagen
- 4 Endanschläge
- 4 Klemmschuhe V-010

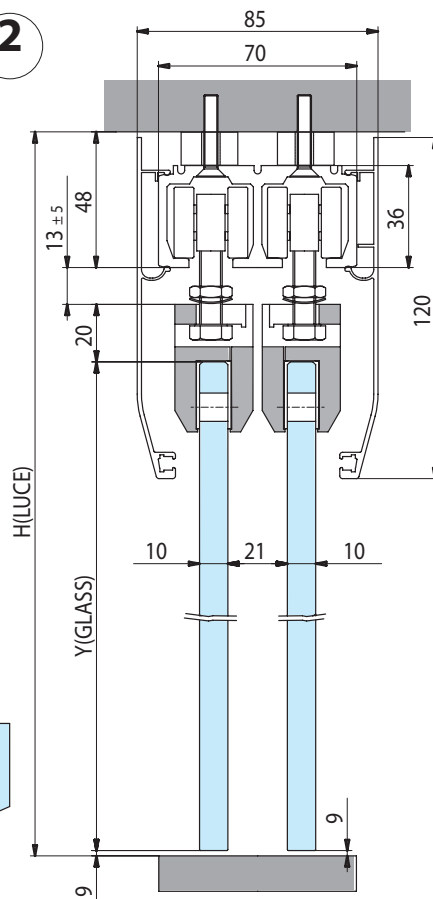
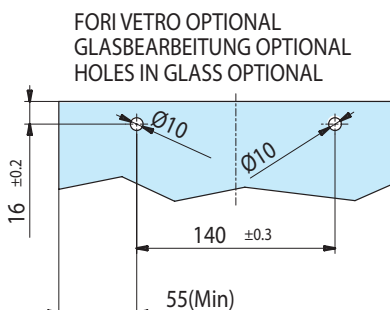
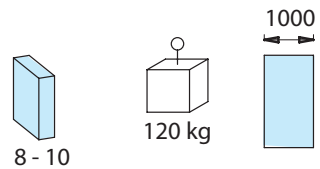
Sliding door set for 2 panels consisting of:

- 4 carriers
- 4 enstops
- 4 clamps V-010



Montaggio a soffitto
Deckenbefestigung
Ceiling installation

2



V-1205

2 pezzi bussole distanziali per fissaggio a soffitto

2 Stück Distanzhalter für Deckenmontage

2 pcs distance pins for ceiling installation



SISTEMI SCORREVOLI

Schiebetürsysteme - Sliding door systems

Easy doppio V-1200

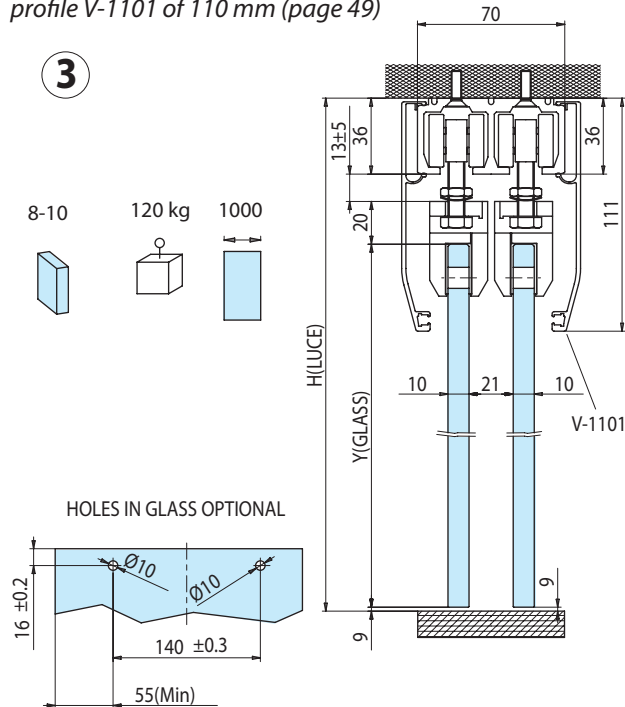
montato a soffitto senza bussole
distanziali con veletta V-1101 da 110 mm. di pag. 49

Doppel Easy V-1200

Deckenbefestigung ohne Distanzhalter, mit
Verkleidungsprofil V-1101 von 110 mm. (seite 49)

Easy double V-1200

ceiling installation without distance pins, with cover
profile V-1101 of 110 mm (page 49)

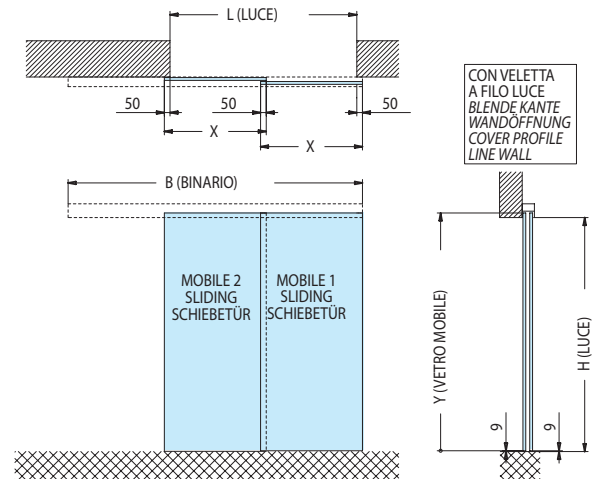


- 1** Scorrevole a due ante esterno muro
2 Schiebetüren auf der Wand
2 Sliding doors along the wall

$$\text{Binario Lunghezza(B)} = [L(\text{Luce}) * 3/2] + 125$$

$$\text{Vetri Larghezza(X)} = [L(\text{Luce}) + 150] / 2$$

$$\text{Vetri Mobili Altezza(Y)} = H(\text{Luce}) + 31$$



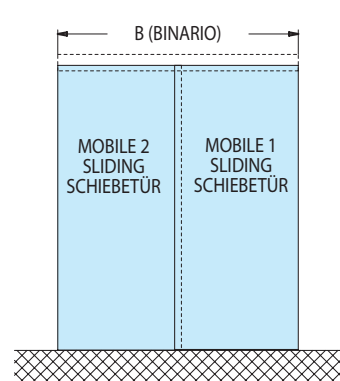
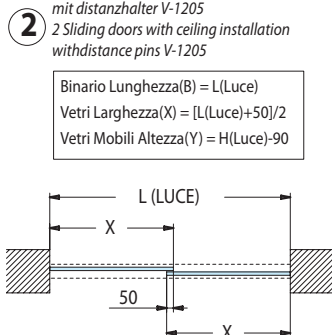
Scorrevole a 2 ante in luce con bussole V-1205

2 Schiebetüren mit Deckenbefestigung

mit Distanzhalter V-1205

2 Sliding doors with ceiling installation

with distance pins V-1205



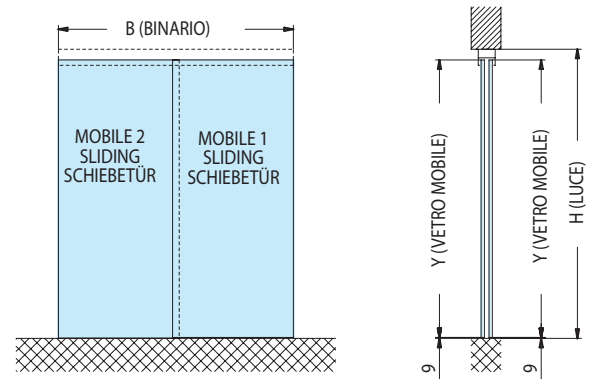
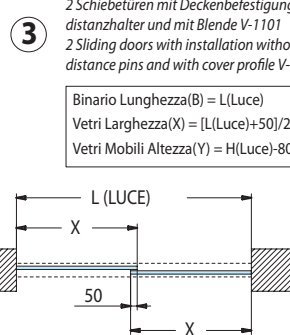
Scorrevole a 2 ante in luce senza bussole
con veletta V-1101

2 Schiebetüren mit Deckenbefestigung ohne

Distanzhalter und mit Blende V-1101

2 Sliding doors with installation without

distance pins and with cover profile V-1101



L = Larghezza Luce netta
L = Lichte Durchgangsbreite
L = Clear opening width

B = Binario
B = Laufschiene
B = Track profile

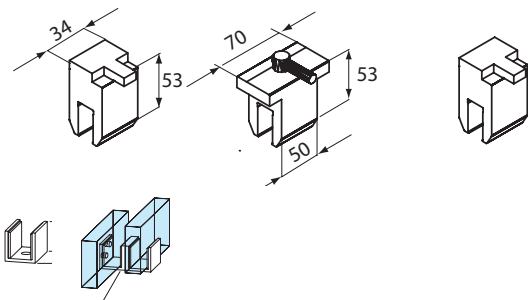
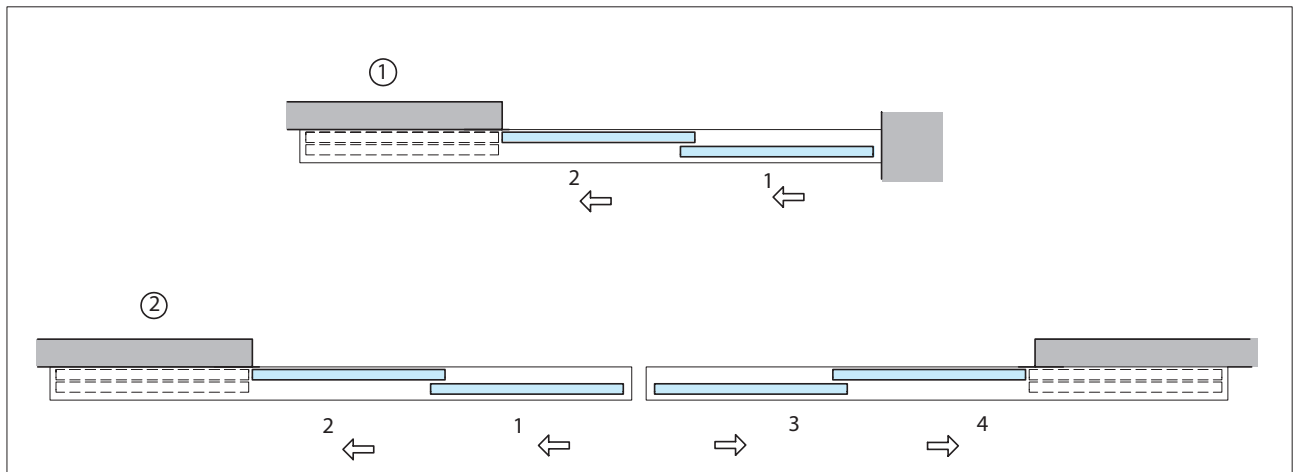
H = Altezza Luce netta
H = Lichte Durchgangshöhe
H = Clear opening height

X = Larghezza Vetro
X = Glasbreite
X = Glass doors width

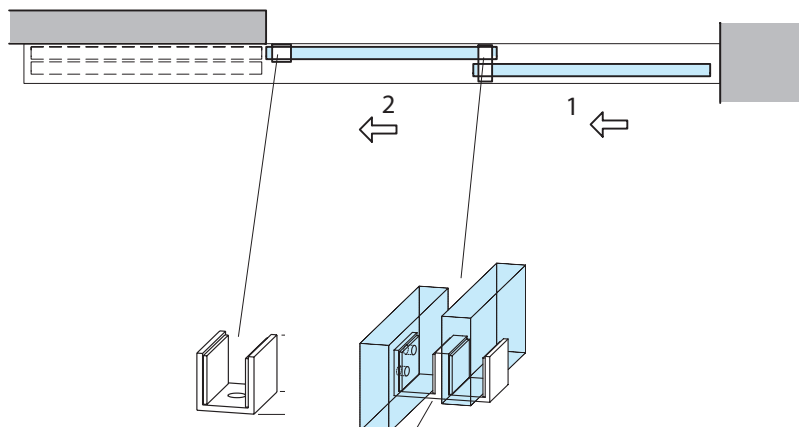
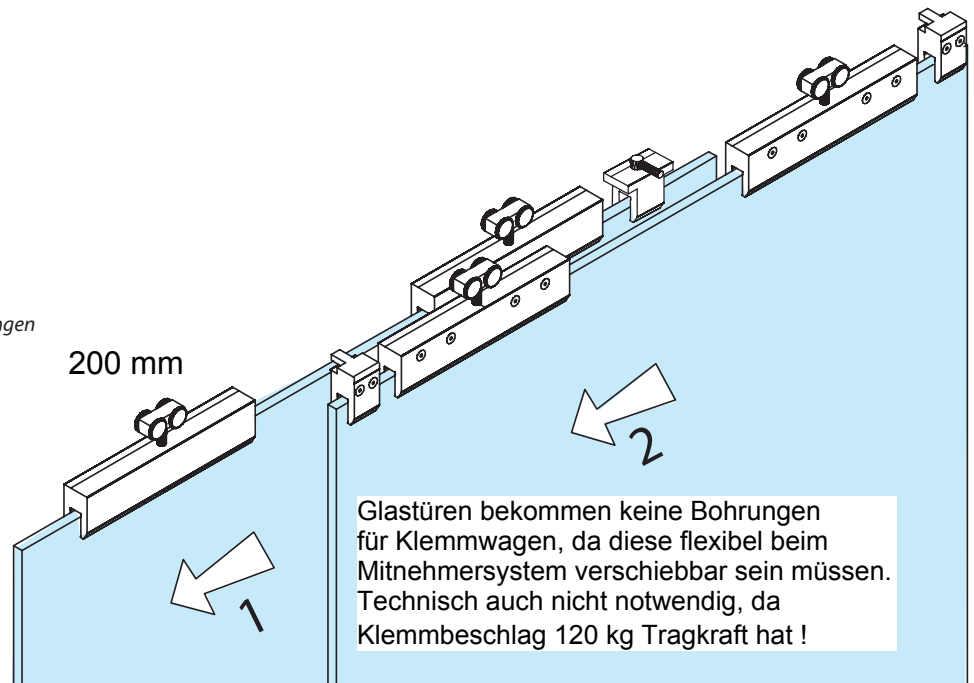
Y = Altezza vetro
Y = Glashöhe
Y = Glass doors height

xla156

LS1 - Mitnehmerkit



Mitnehmer kit
für 2 Schiebetüren mit System
Easy V-1200 inkl Bodenführungen



Theoretische Mindestflügelbreite = 515 mm , sollte aber besser bei 600 mm liegen !