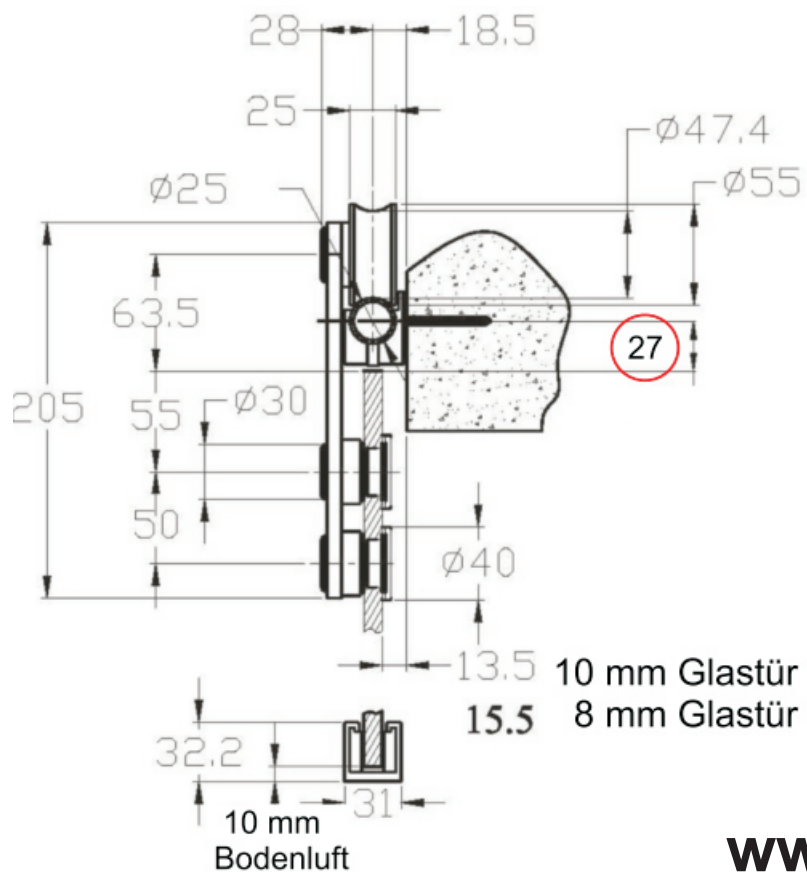
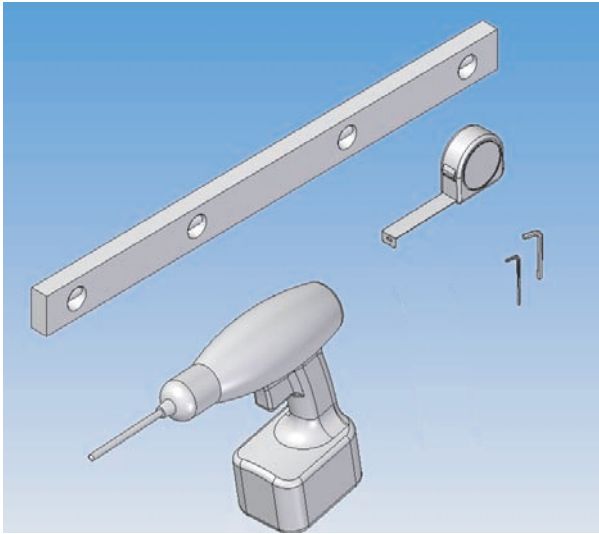


Montageanleitung LS5-E



Montageanleitung Glasschiebetürbeschlag LS5-E

www.adrik.de



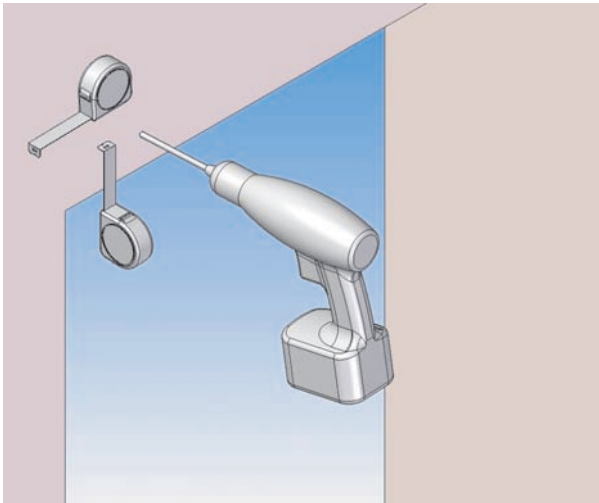
Montagewerkzeug (nicht im Lieferumfang enthalten)

Wasserwaage

Bohrschrauber

Maßstab

Inbusschlüssel 2,5 + 4 mm



Mit dem Maßstab legen Sie zunächst den ersten Befestigungspunkt zur Montage der Laufschienehalter fest.

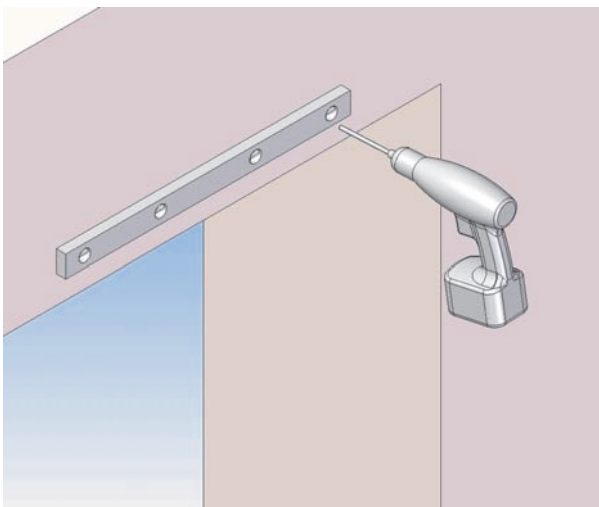
Die Höhe ist:

Glastürblatthöhe + 27 mm Abstand + 10 mm Bodenluft

Beispiel:

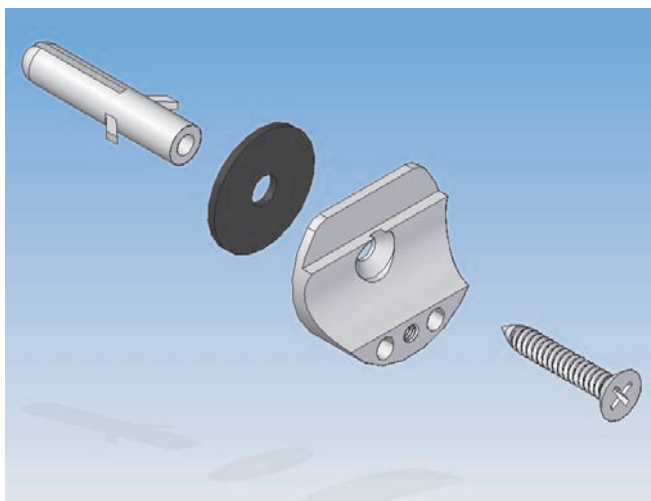
Bei einer 2050er Glastürblatthöhe wäre das Maß von Fußboden bis Mitte Bohrung

= 2087 mm

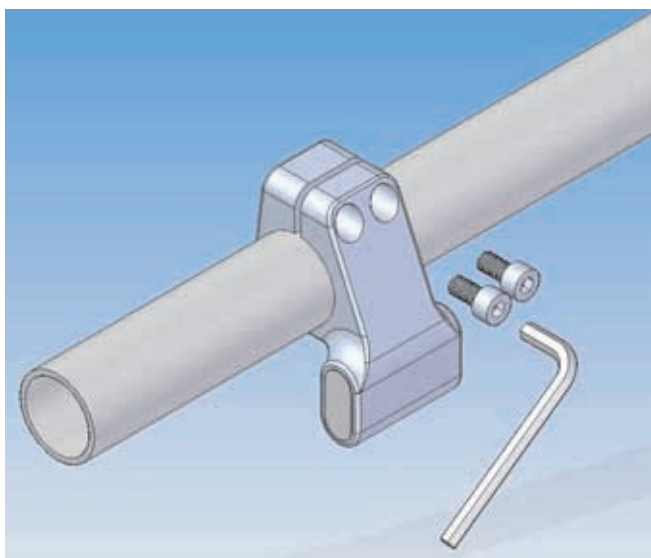


Mit Hilfe der Wasserwaage können Sie nun die weiteren Befestigungsbohrungen in waagerechter Linie anzeichnen und mit dem Bohrschrauber anbringen. Die einzelnen Befestigungspunkte sollten nicht weiter als 500 mm voneinander entfernt sitzen, damit die Aushängesicherung der Glastüre gewährleistet ist.

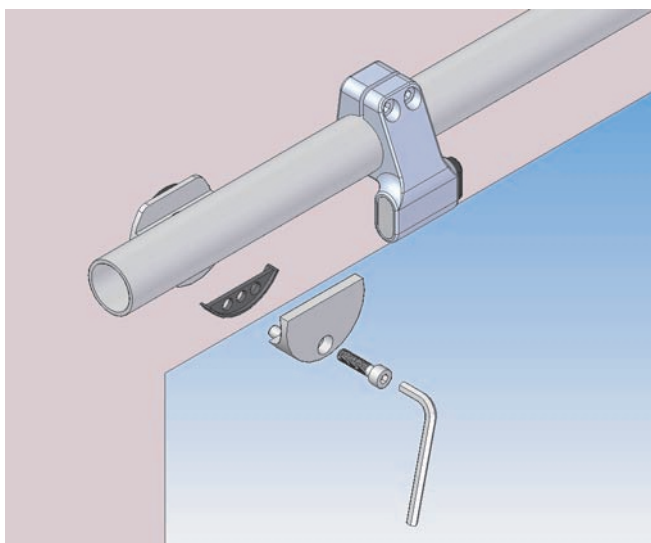
(Bitte beachten Sie unbedingt eventuell verlaufende Stromleitungen im Bereich der Bohrlöcher)



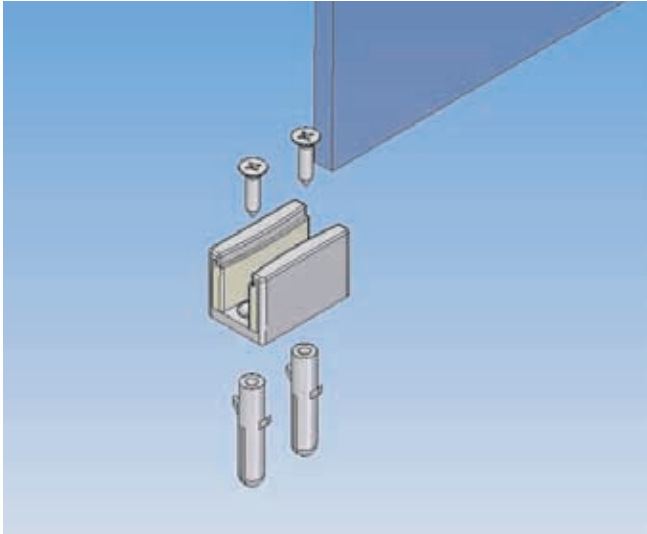
Nachdem Sie den passenden Dübel in der Wand montiert haben, kann die Wandhalterung angebracht werden. Bitte beachten Sie, dass die Kunststoff – Unterlegscheibe zwischen Wand und Halter montiert wird (Dübel und Schrauben sind nicht im Lieferumfang enthalten)



Montieren Sie die Endstopper an der gewünschten Position. Geringfügige Verstellmöglichkeit ist zum späteren Zeitpunkt noch gegeben.



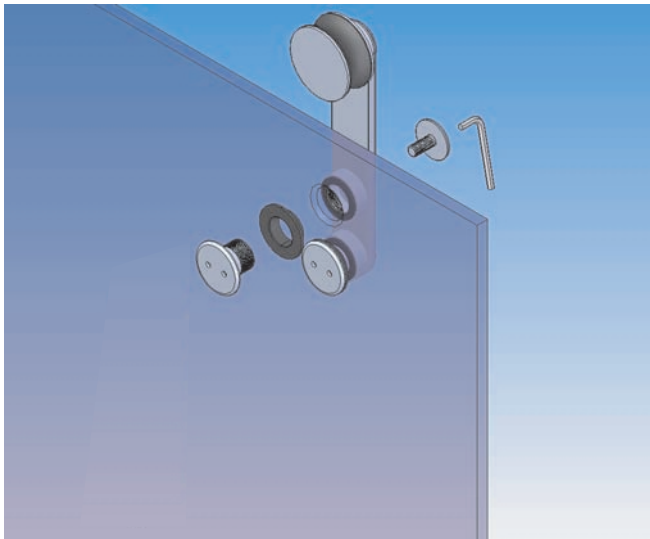
Nun können Sie die Schiene auf die Wandhalterung legen und mit der Deckplatte der Halterung fixieren. Bitte achten Sie darauf, das schwarze Kunststoffteil zwischen die beiden Wandhalterungsteilen zu montieren.



Prüfen Sie die Glasstärke und montieren Sie in der Bodenführung die entsprechenden Kunststoffeinlagen für 8 bzw. 10 mm Glas. Danach können Sie die Bodenführung mit den beige packten Dübeln und Schrauben auf dem Boden montieren.

Bei 8 mm Glasschiebetüren empfehlen wir die dünneren Abstandshalter für 10er Glas zu verwenden und zusätzlich die beigelegten Klapperschutzzwischenlagen mit einzukleben.

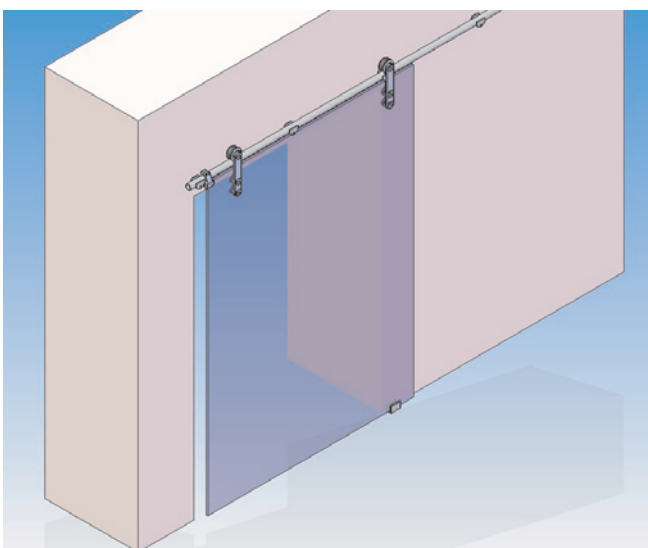
Dies gewährt ein wesentlich leiseres Laufgeräusch



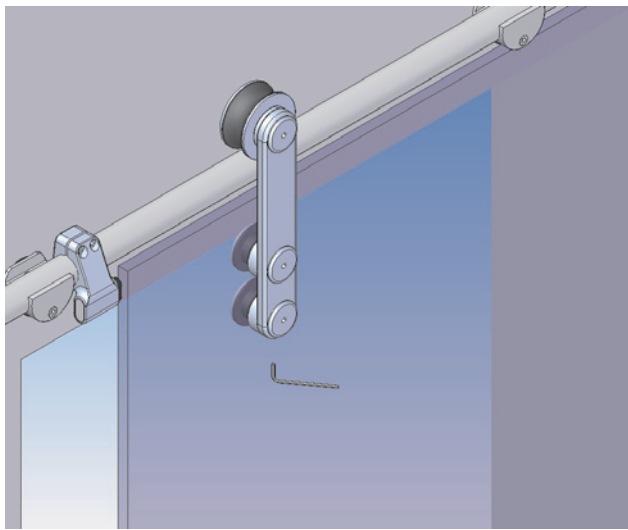
Montieren Sie die Laufwagen an der Glas – Schiebetüre. Achten Sie darauf, das die Inbus - Höhenverstellerschraube die im unteren Bereich des Laufwagens angebracht ist, den unteren Befestigungspunkt auf der untersten Position eingestellt ist. So lässt sich die Türe später noch optimal verstellen.

Die Laufwagenbefestigung sollte zur Fixierung **gut** angezogen werden.

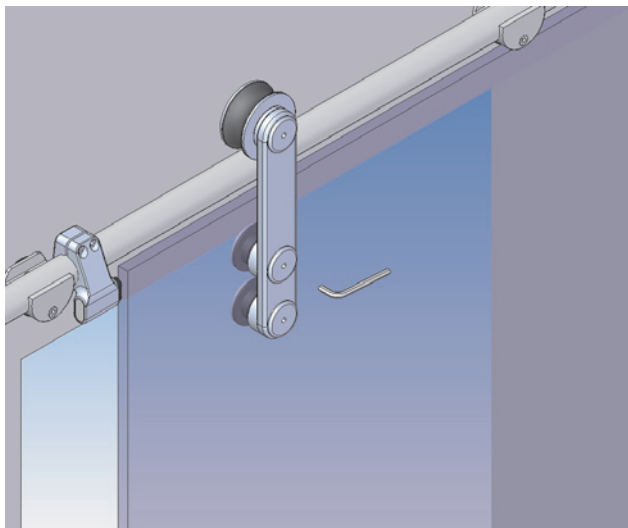
Ein zu leichtes Anziehen kann dazu führen, daß sich die Laufwagen lockern und das Glas einer hohen Punktbelastung ausgesetzt würde, was zum Zerplatzen der Glastür führen könnte.



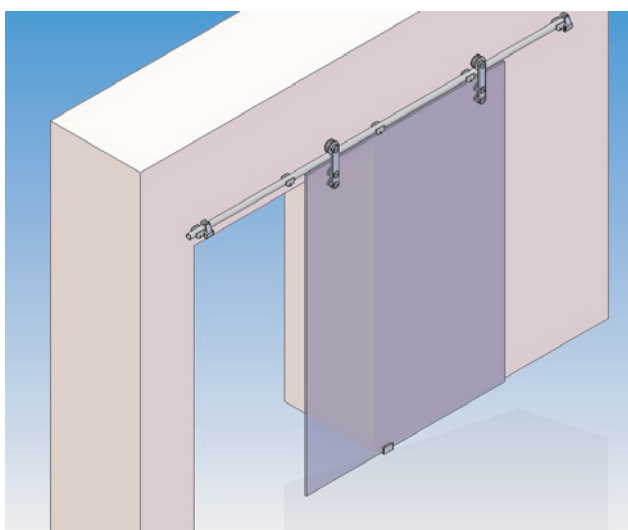
Hängen Sie die Tür nun in die bereits fertig montierte Laufschiene ein.



Durch die Höhenverstellung, die mit einer Inbus-Schraube unten am Laufwagen angebracht ist, kann man die Türe jetzt auf die gewünschte Höhe einstellen. Die Wandhalter dienen hier als Aushängesicherung der Glastüre..



Nachdem die Höhe optimal eingestellt worden ist, fixieren Sie die Befestigung des Laufwagens.



Prüfen Sie, ob sich die Schiebetür in dieser Einstellung optimal bewegen lässt oder nehmen Sie weitere Einstellungen vor.

ACHTUNG:

Keinesfalls darf der Abstand zwischen Glastürblatt und Wandbefestigung, der gleichzeitig als Aushängeschutz dient, so groß sein, daß die Tür aus der Schiene rausspringen könnte !! In diesem Falle muß der Abstand entsprechend reduziert werden.

WICHTIG

Glastürblatt niemals einer hohen Punktdruckbelastung aussetzen - Bruchgefahr !

Am besten legen Sie immer Holzklötzchen o. ä. unter die Tür, wenn Sie die Glastür auf den Boden stellen.