

## TECHNIK - Ständerwand



**NORMAL** - Ausführung:  
Wandbündig  
nach Außen öffnend  
bzw. zum **ZIEHEN**

**REVERSE** - Ausführung:  
Wandbündig  
nach Innen öffnend  
bzw. zum **DRÜCKEN**

## Beschreibung

Die wandbündige Flügeltür EL-3 zeichnet sich durch ein modernes, minimalistisches Design und besonders durch die Verwendung eines vorgestrichenen Aluminiumrahmens, der direkt in eine Gipskarton- oder Mauerwand montiert wird, damit eine perfekte Kontinuität zwischen Tür und Wand erreicht werden kann, aus.

Durch dieses System werden sichtbare Rahmen und Rahmenverkleidungen unnötig.

Nach dem Einbau kann der Rahmen in der Farbe der Wand gestrichen oder das vorgestrichene Weiße Standardprofil beibehalten werden.

Die Montage des Rahmens sowohl für die Drück-als auch für die Ziehversion ist einfach und schnell. Bei Gipskartonwänden ist ein zusätzliches Profil, das am Standard-Rahmen fixiert ist, für den Einbau notwendig. Bei Mauerwänden werden Lochgitterstreifen verwendet, die die Verankerung des Rahmens in der Wand ermöglichen.

Um Verformungen des Profils während Transport und Einbau zu vermeiden, werden Einbauschablonen benutzt. Nachdem der Rahmen montiert ist, können die nach der Entfernung der Schablonen gebliebenen kleinen Löcher mit Spachtel-Kitt gefüllt werden.

Eine weitere technische Eigenschaft der EL-3 Tür ist die Verwendung von versenkten, regulierbaren Scharnieren, die eine perfekte Kalibrierung der Fugen zwischen Rahmen und Türblatt erlauben.

Ein magnetisches Türschloss, das zusammen mit der Tür geliefert wird, ersetzt die traditionellen Schlösser. Die Schlossfalle ist bei geöffneter Tür ebenfalls flächenbündig.

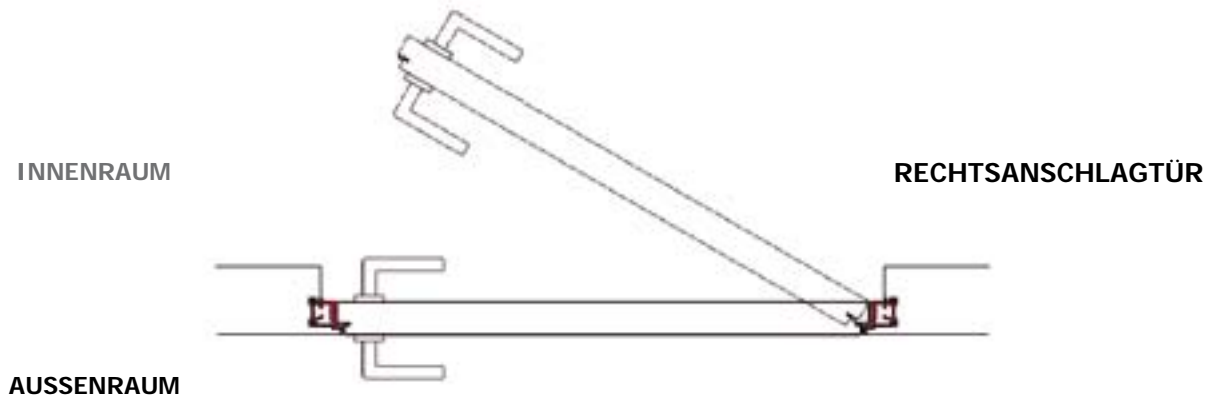
Das 50mm starke Türblatt besteht aus einer 5mm-dicken MDF-Schicht und anderen ausgewählten Materialien. Das Paneel kann roh oder mit einer Grundierung, die die folgenden Bearbeitungen erleichtert, bestellt werden. Außerdem liefern wir auf Anfrage Paneele mit Türblättern aus verschiedenem Holz oder Paneele mit Matt- oder Glanzlackierung.

Eine Matrikelnummer kennzeichnet den Rahmen und die Tür, um die Rückverfolgbarkeit der Ware im Fall getrennter Lieferungen zu erleichtern und um die beste Kundenbetreuung zu ermöglichen.

### ZUSAMMENFASSUNG.

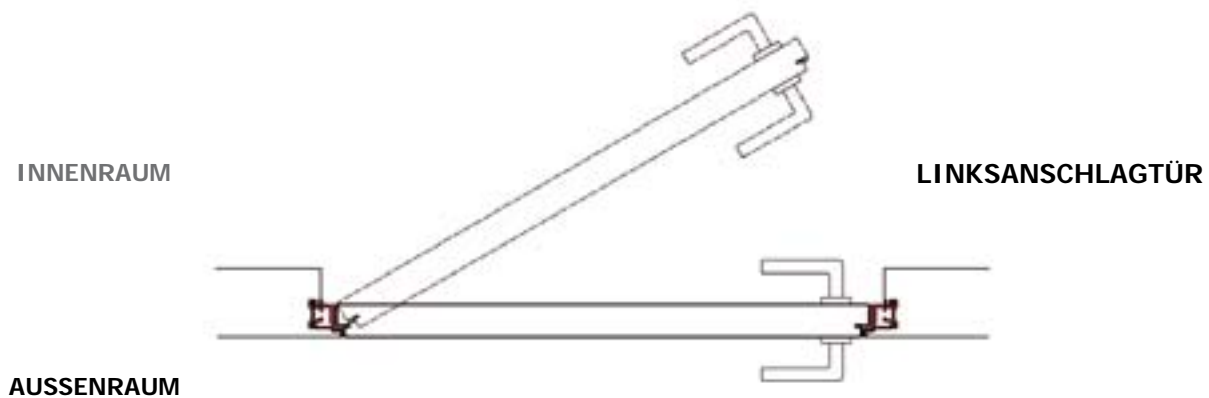
- vorgestrichener Aluminium-Rahmen
- regulierbare versenkte Scharniere
- magnetisches Türschloss
- 50mm starkes Türblatt

## Öffnungsrichtungen



Im Gegensatz zu den normalen wandbündigen Türen öffnen die Reverse-Türen "drückend" von der wandbündigen Seite in den Raum hin !

**ACHTUNG:**  
Die Öffnungsrichtung Rechts bzw. Links wird von der wandbündigen Seite aus bestimmt - siehe Beispiele !!



## Türelemente

### Rahmenkomponenten der Standard-Tür für Mauerwand:

- vorgestrichener Aluminiumrahmen mit entfernbaren Distanzstücken
- auf der Innenraumseite des Rahmens montiertes, gelochtes Ecknetz
- auf der Aussenseite des Rahmens montiertes Quadratnetz
- Auf den Rahmen montierte Lochgitterstreifen

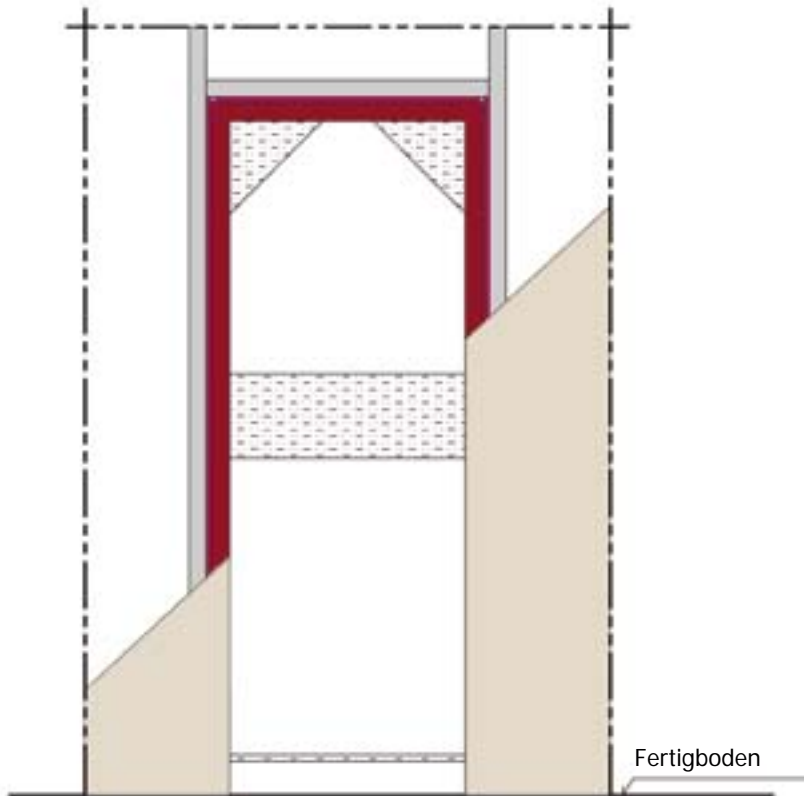
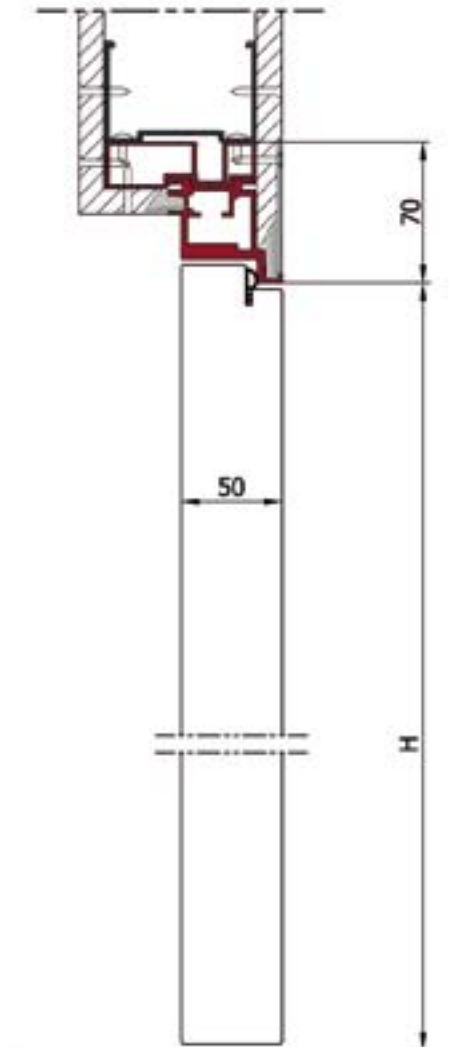
### Rahmenkomponenten der Standard-Tür für Gipskartonwand:

- vorgestrichener Aluminiumrahmen mit entfernbaren Distanzstücken
- zusätzliches Profil, das auf dem Standard-Rahmen fixiert ist

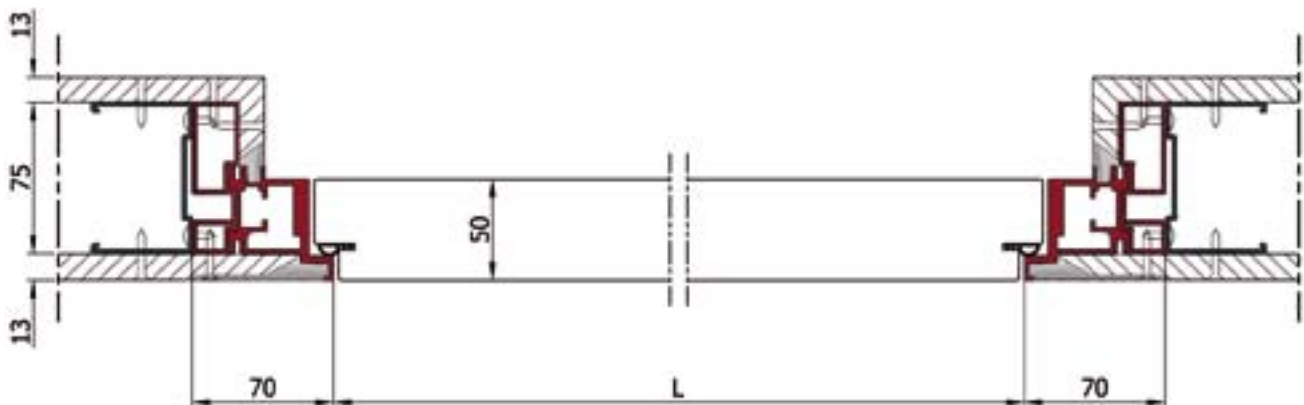
### Paneelkomponenten der Standard-Tür:

- Türblatt (Paneel) in der gewünschten Ausführung
- 1 magnetisches Türschloss aus satiniertem Chrom
- 1 Schließblech aus satiniertem Chrom
- 1 Schlüssel für das Schloss
- 2 Schrauben mit selbstschneidendem Gewinde
- 2 Schrauben für das Schließblech
- Dichtung für die Zarge
- 3 chrom-satinierte versenkte Scharniere
- 6 Schrauben für Scharniere (Seite des Rahmens)
- 6 Schrauben für Scharniere (Seite des Paneels)
  
- Die Schlüsselbohrung ist im Türblatt nicht vorgesehen. Wenn gewünscht, bitte auf dem Bestellschein die Lochseite angeben.
  
- Eine Matrikelnummer, die im Scharnierloch des Rahmens angegeben ist, identifiziert die Türe.
  
- Schrauben, Türschloss und Scharniere werden zusammen in einer Schachtel im Karton des Paneels verpackt.

## Positionierung – Gesamtmaß

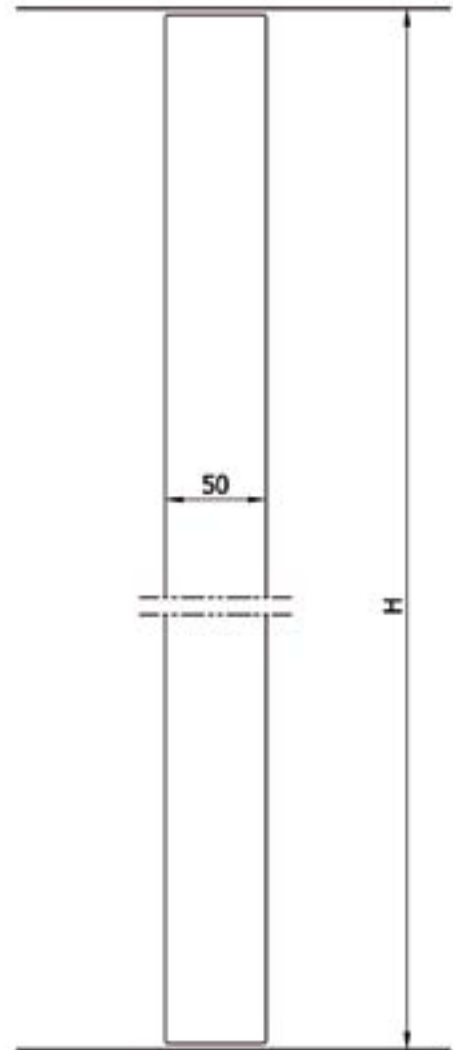
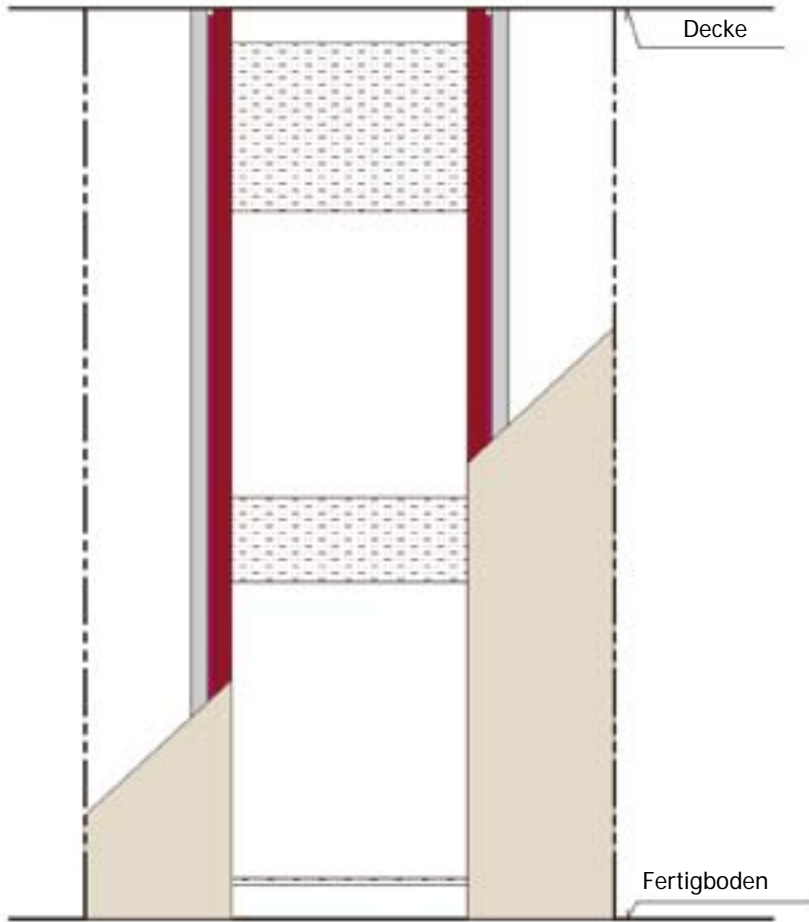
WAAGRECHTE  
SCHNITTANSICHT

Rahmenkomponenten ■

SENKRECHTE  
SCHNITTANSICHT

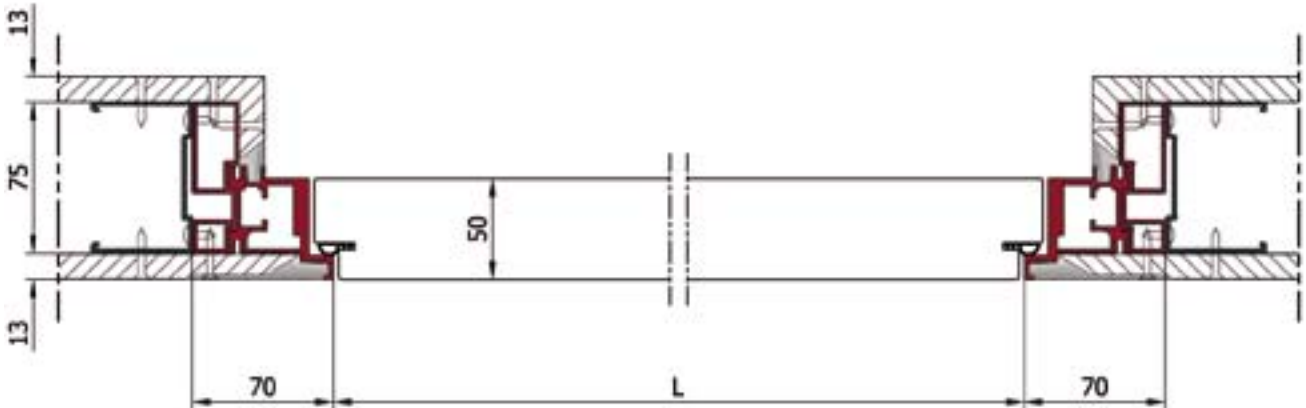
Positionierung – Gesamtmaß

WAAGRECHTE  
SCHNITTANSICHT



Rahmenkomponenten ■

SENKRECHTE  
SCHNITTANSICHT

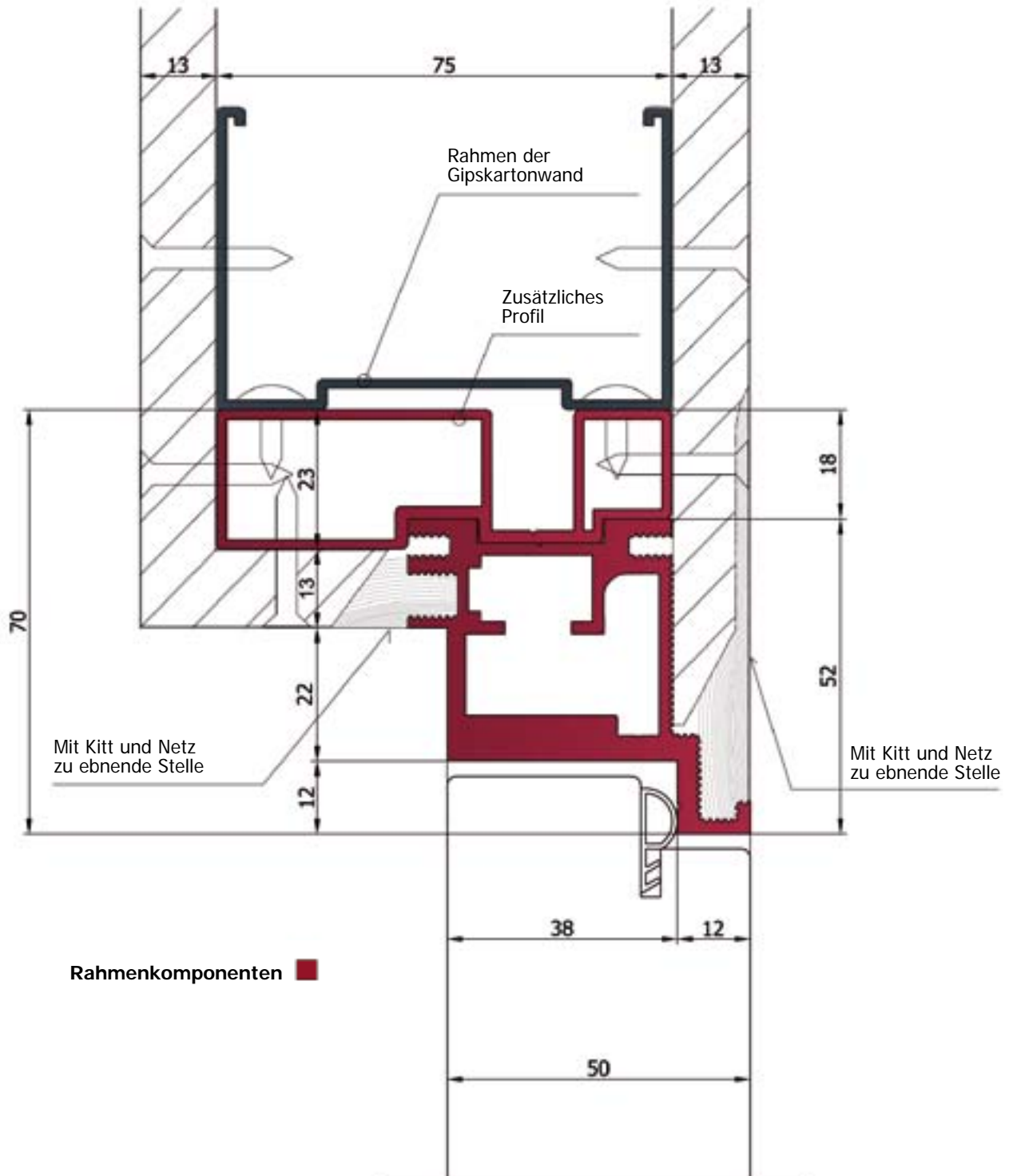


# Wandbündige Flügeltür - zum Drücken für eine Gipskartonwand

12

Maßstab 1:1

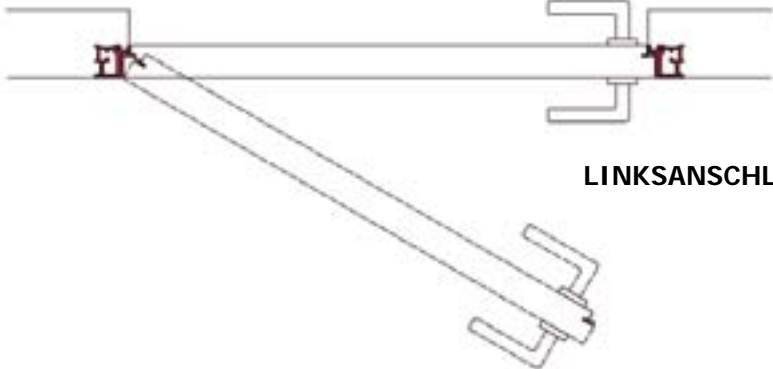
am Beispiel 100er Wand (125er Wand siehe Anlage letzte Seite)



Öffnungsrichtungen

INNENRAUM

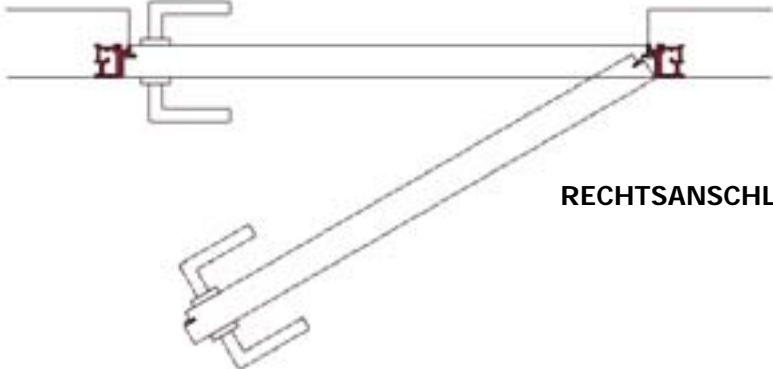
AUSSENRAUM



LINKSANSCHLAGTÜR

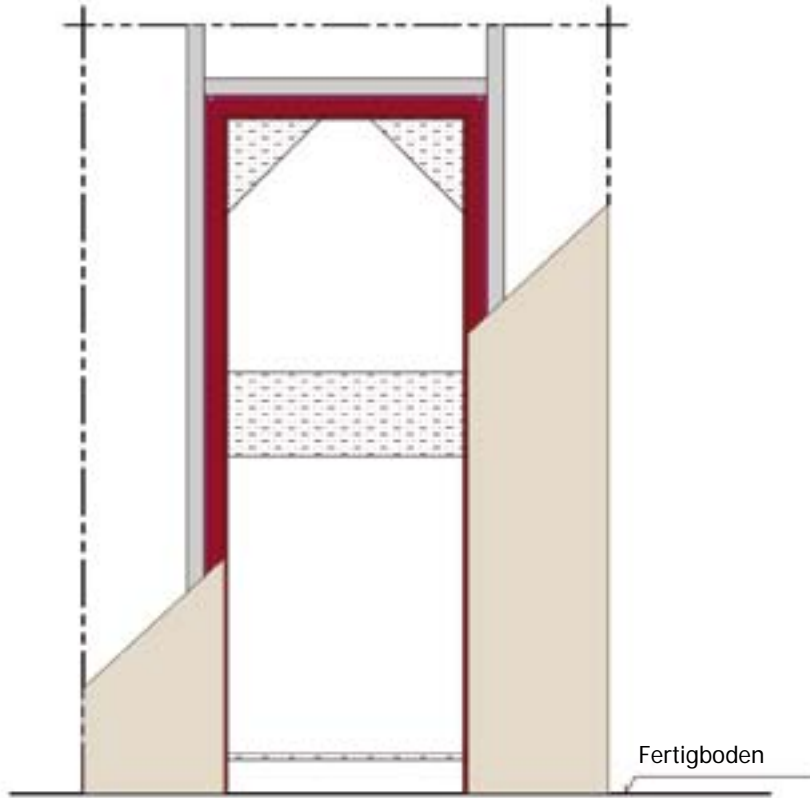
INNENRAUM

AUSSENRAUM

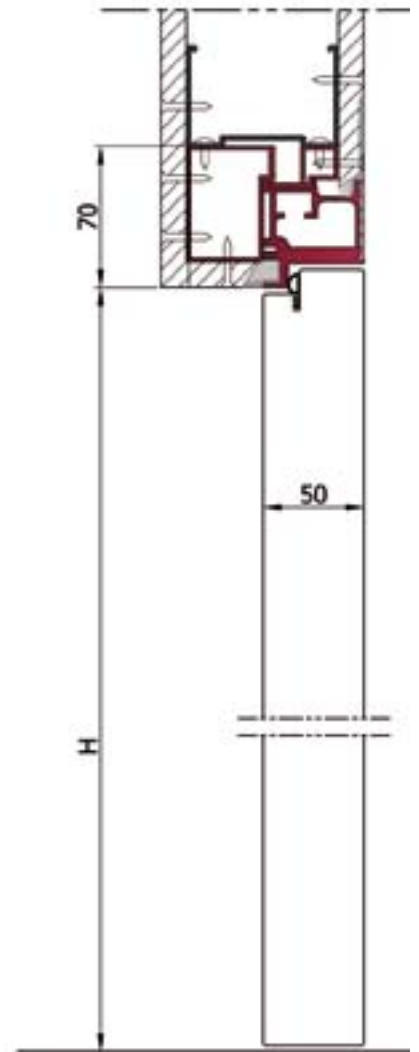


RECHTSANSCHLAGTÜR

## Positionierung – Gesamtmaß

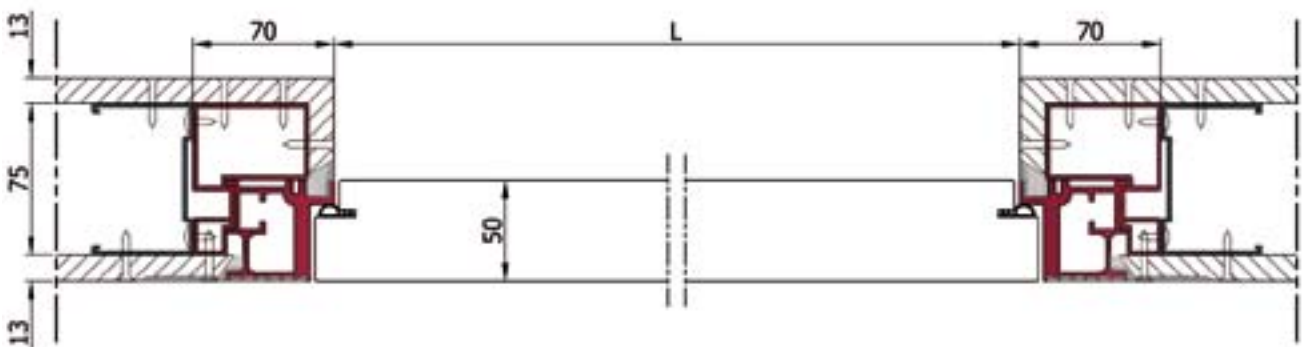


WAAGRECHTE  
SCHNITTANSICHT

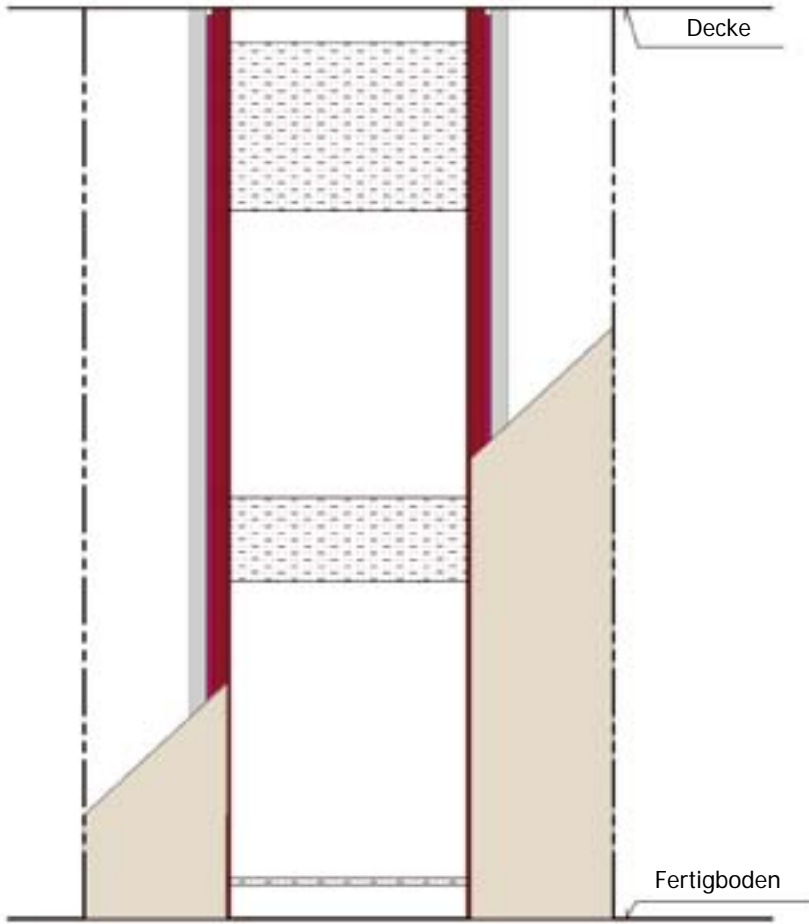


Rahmenkomponenten ■

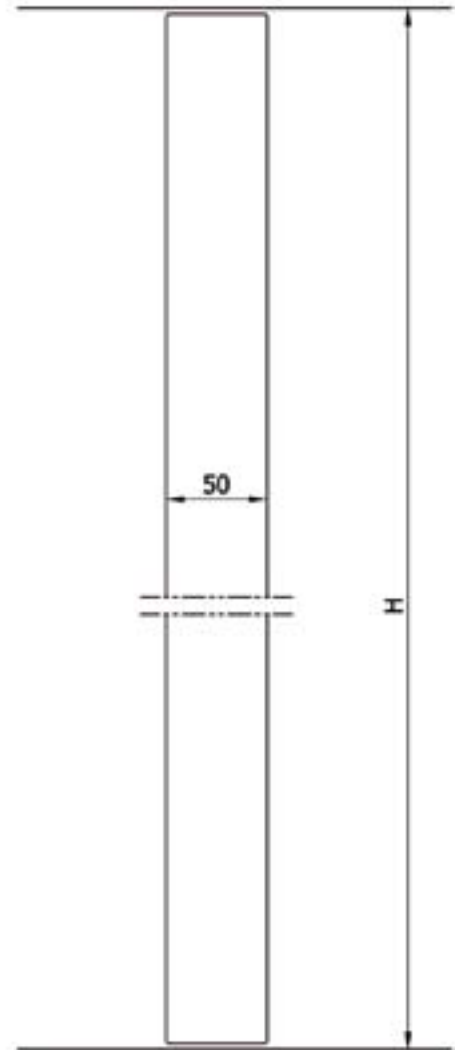
SENKRECHTE  
SCHNITTANSICHT



18 Positionierung – Gesamtmaß

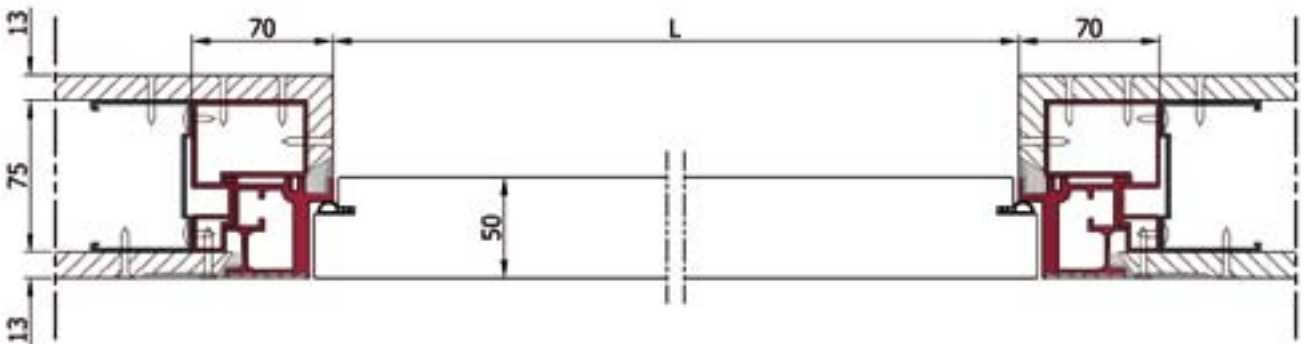


WAAGRECHTE  
SCHNITTANSICHT



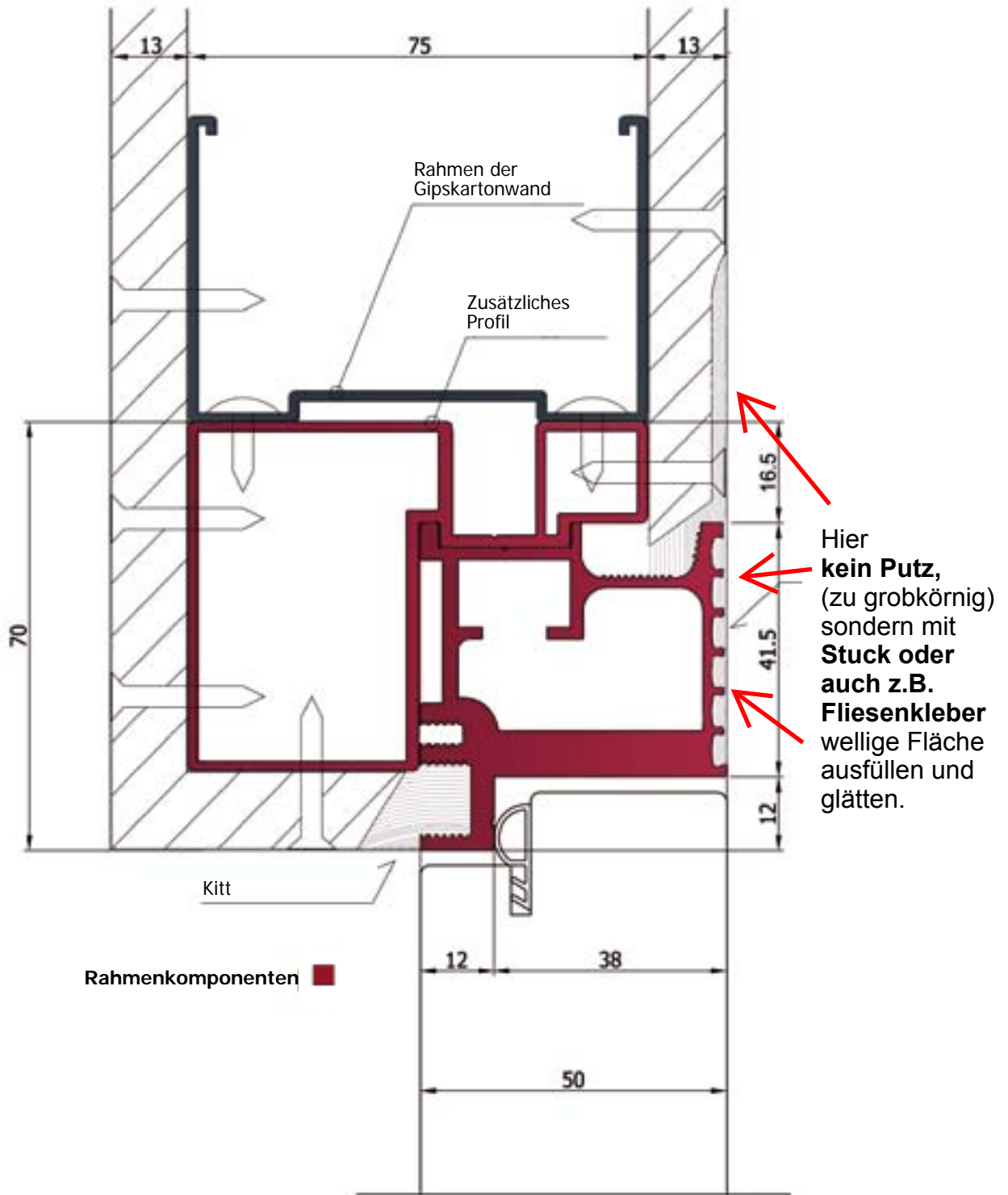
Rahmenkomponenten ■

SENKRECHTE  
SCHNITTANSICHT

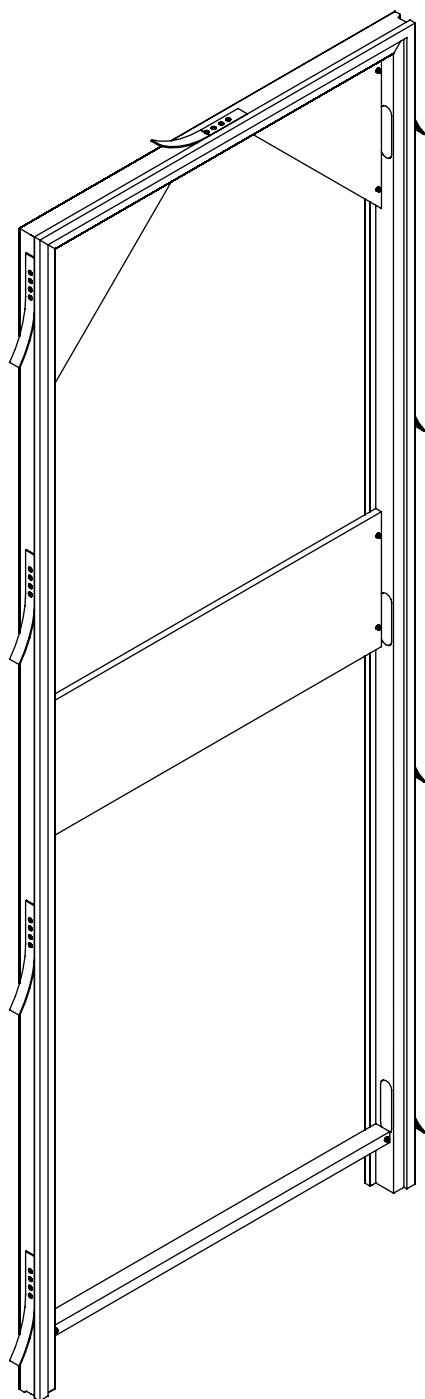


# Wandbündige Flügeltür - zum Ziehen für eine Gipskartonwand

Maßstab 1:1 am Beispiel 100er Wand (125er Wand siehe Anlage letzte Seite)

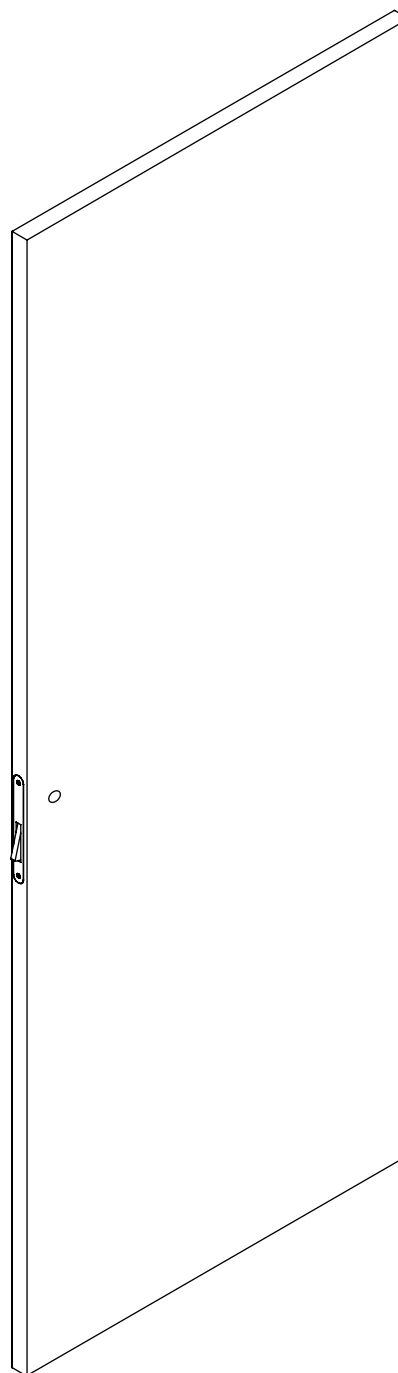


## Perspektive



**Alu-Zarge mit Einbauschablonen**

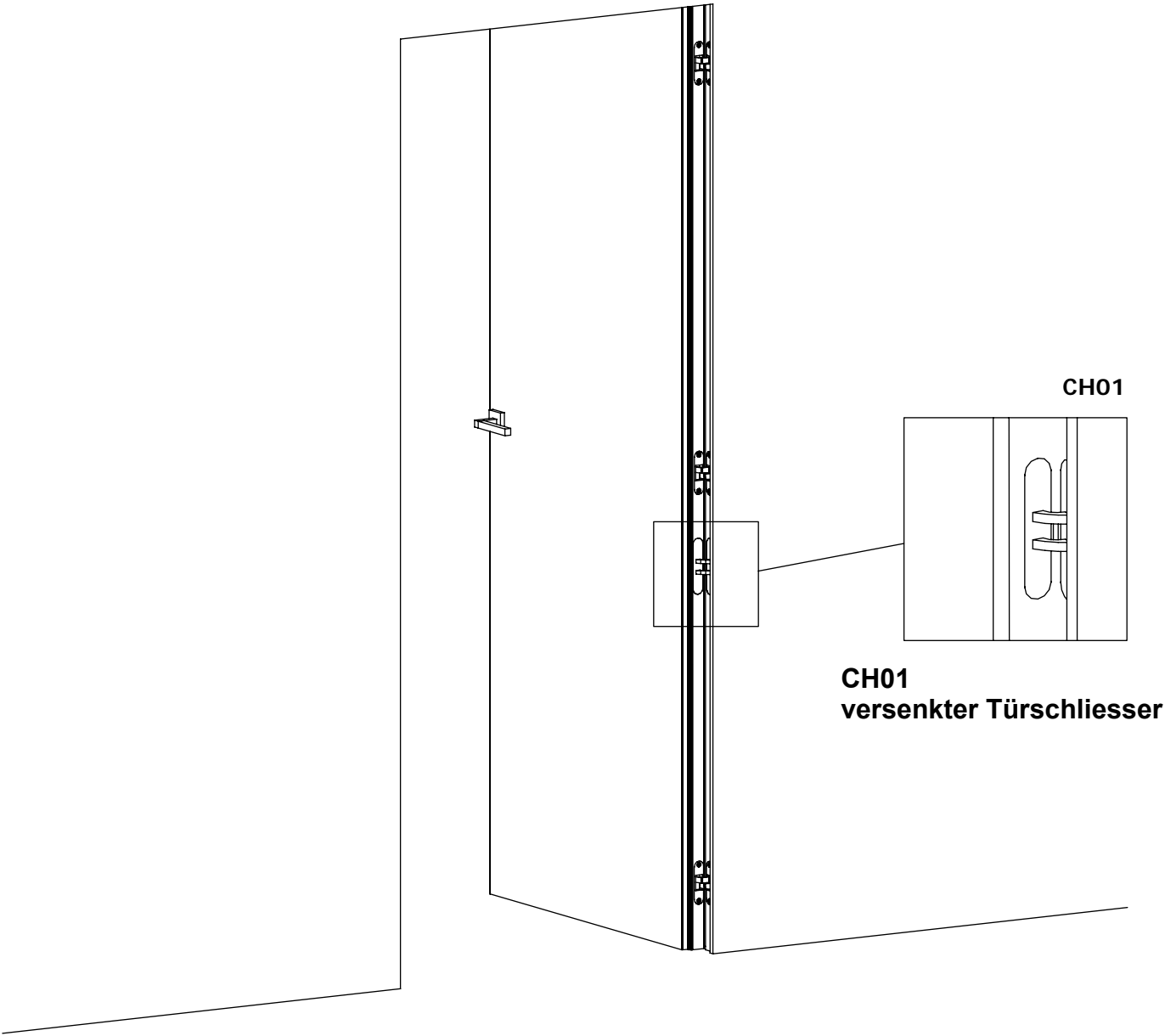
Zarge wird vorab im Rohbau montiert



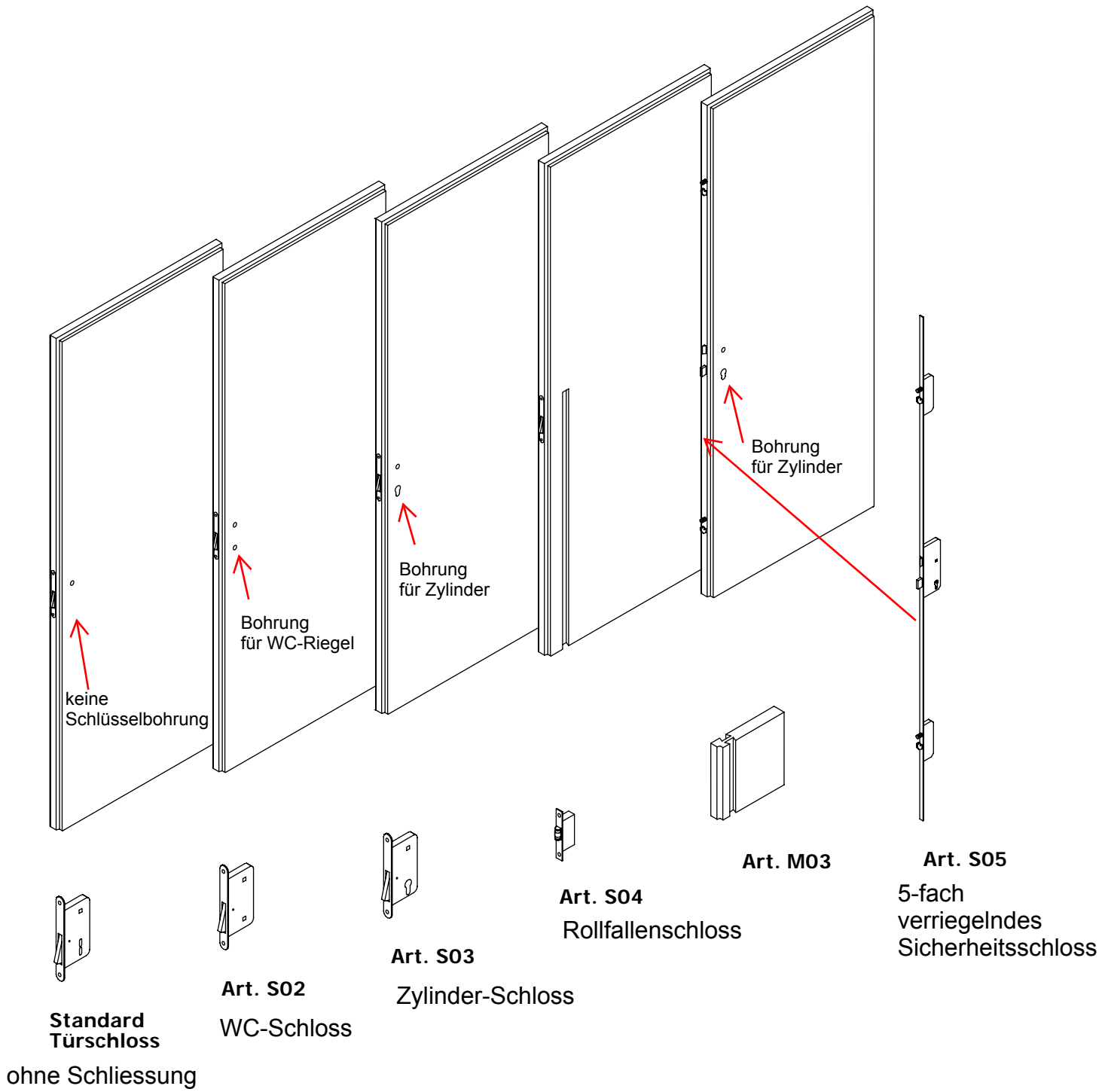
**Türblatt**

wird erst kurz vor Einzug in Aluzarge eingehängt

Extra Zubehör

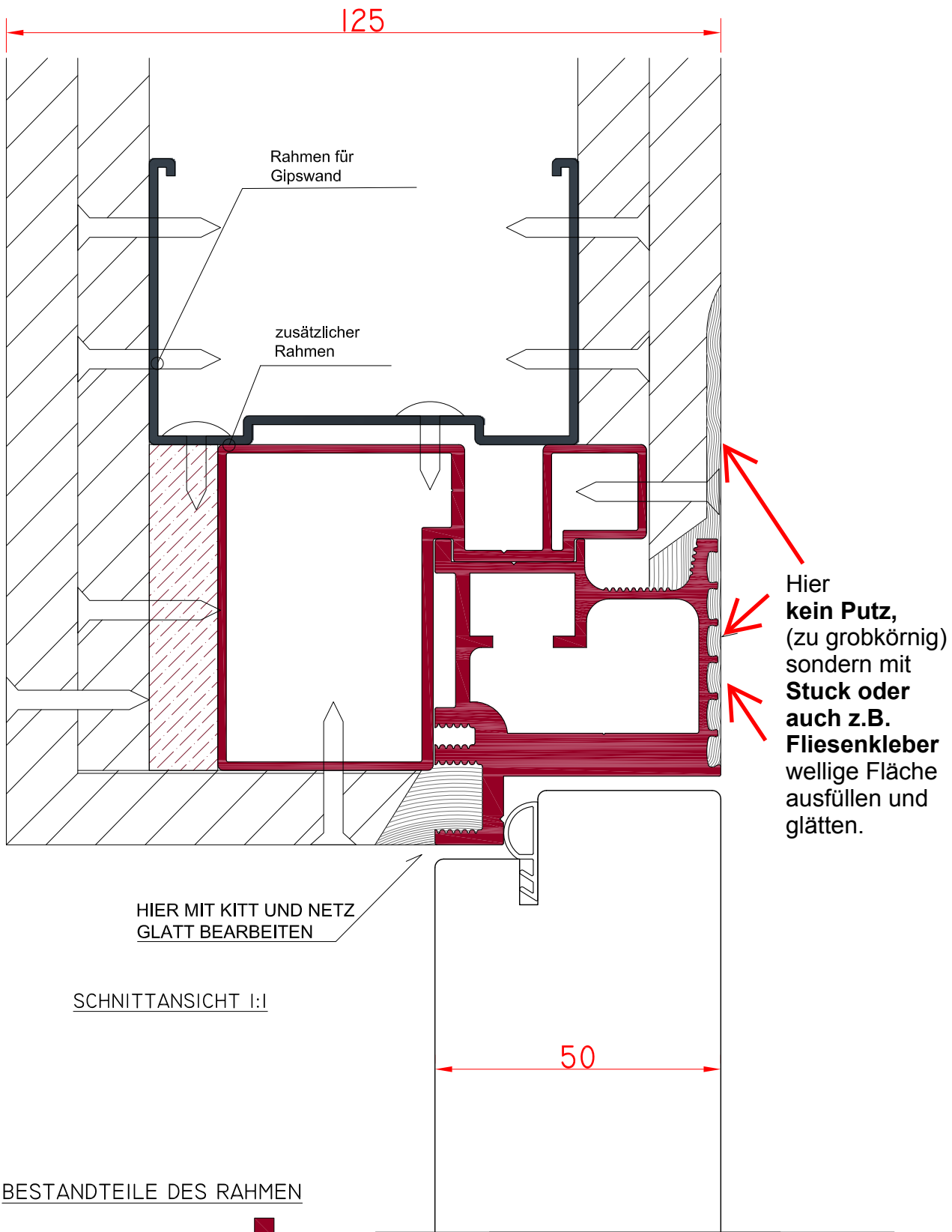


## Extra Zubehör



# WANDBUENDIGE TUERE: ZUM ZIEHEN AUF GIPSKARTONWAND MM 125

E-Serie "unsichtbare Türen" [www.adrik.de](http://www.adrik.de)



# WANDBUENDIGE TUERE:

## ZUM DRUECKEN AUF GIPSKARTONWAND MM 125

E-Serie "unsichtbare Türen" [www.adrik.de](http://www.adrik.de)

