

ADRIK  
 Bau- und Wohnelemente Vertriebs GmbH  
 63549 Ronneburg - Altw.  
 Häuserwaldstraße 6 - 8



Telefon 06048 - 471  
 Telefax - 7624  
 Internet www.adrik.de  
 E-mail adrik@adrik.de

Geschäftsführer : Klaus Adrian  
 Amtsgericht Hanau HRB 1599

Volksbank Büdingen  
 BLZ 507 613 33  
 Konto 100 617

Sparkasse Hanau  
 BLZ 506 500 23  
 Konto 30000 236

UST-ID-Nr.: DE 113 528 185  
 Steuer-Nr.: 35 228 05222

## Bausatztreppe CZ



KIT CIVIK	+1 KIT	+2 KIT	+3 KIT
13 STUFENHÖHEN	ZUSÄTZLICHE STUFENHÖHE	ZUSÄTZLICHE STUFENHÖHE	ZUSÄTZLICHE STUFENHÖHE
HÖHE 252+305cm	HÖHE 294+329cm	HÖHE 315+352cm	HÖHE 336+376cm

Ø 120 cm $\alpha = 29^\circ$	
Ø 140 cm $\alpha = 26^\circ$	
Ø 160 cm $\alpha = 26^\circ$	

Brüstungsgeländer ist nicht erhältlich!

## CZ die Aussentreppe!

: 1 dreieckiges Podest, 12 feuerverzinkte Stufen, rostfreie Schrauben, PVC-Handlauf und Geländer  
 ... alles im Preis inbegriffen!

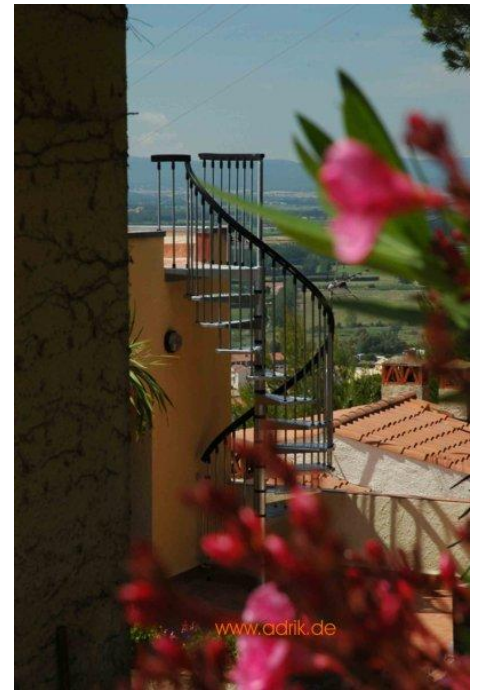


Die Spindeltreppe für den Außenbereich, funktionell und stabil, bietet eine Garantie für eine lange Lebensdauer. Alle Metallteile sind durch ein Zinkbad geschützt, deren Abschlussbearbeitung sie ausschließlich als Produkt für den Außenbereich charakterisiert. Der Handlauf besteht aus schwarzem PVC. Die Schrauben und Bolzen bestehen aus rostfreiem Stahl. Die Drehrichtung wird während der Montage bestimmt. Die Durchmesser der Kit-Spindeltreppen betragen 120, 140 und 160 cm. Die Kit-Treppe kann auf Höhen zwischen 252 und 305 cm verstellt werden. Mit dem Kauf einer oder mehrerer zusätzlichen Kit-Stufen kann eine Höhe von 376 cm erreicht werden.



Das Zinkbad schützt vor jedem Wetter

# Einbaubeispiele Bausatztreppe CZ



## Dr. F. in Spanien

Albini CZ-Bausatztreppe D = 1400 mm 13 Steigungen

Herr Dr. F. schreibt dazu: Anbei wie seinerzeit versprochen, die Bilder von der neuen Treppe, die Sie uns verkauft haben. Baubeschreibung und Bauablauf waren perfekt, und das Ergebnis ist nach einhelliger Meinung nicht nur eine funktionstüchtige stabile Treppe, sondern auch etwas „Kunst am Bau“.



## Fam. Papke

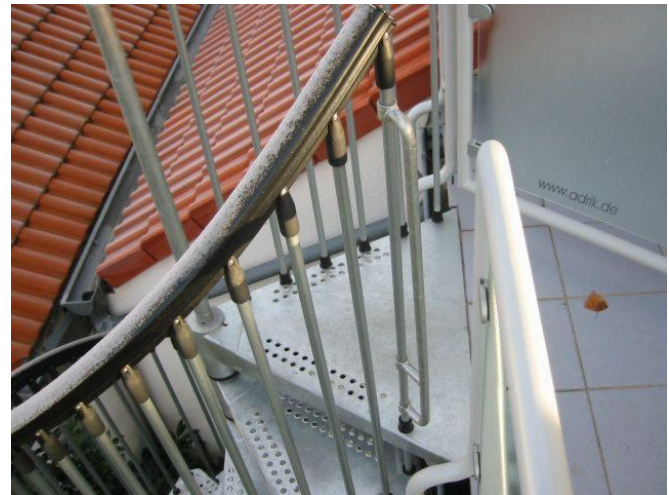
Albini CZ-Bausatztreppe D = 1600 mm 13 Steigungen + 3 Zusatzstufen

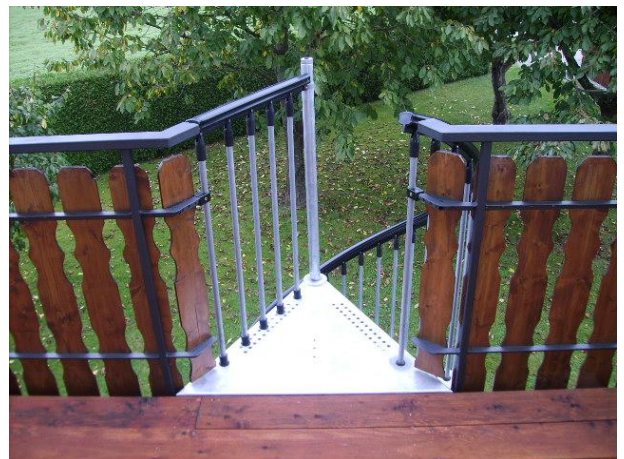


**Fam. G. aus Ladelund**

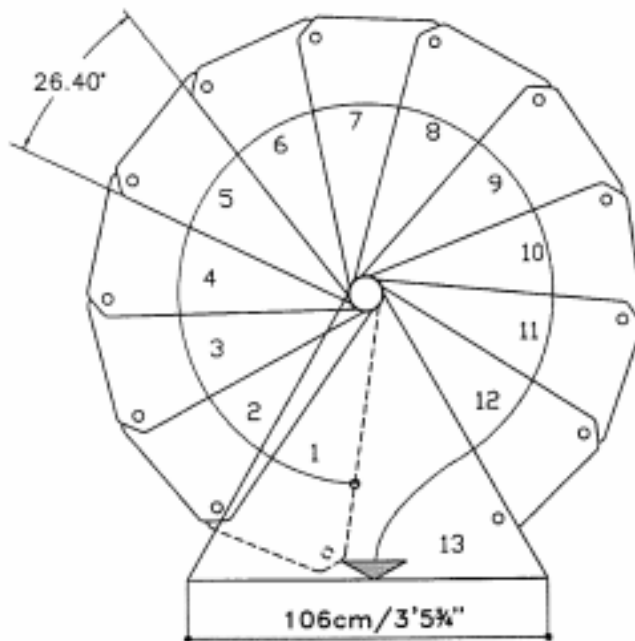
Albini CZ-Bausatztreppe D = 1400 mm 13 Steigungen

.... und weitere Beispiele:

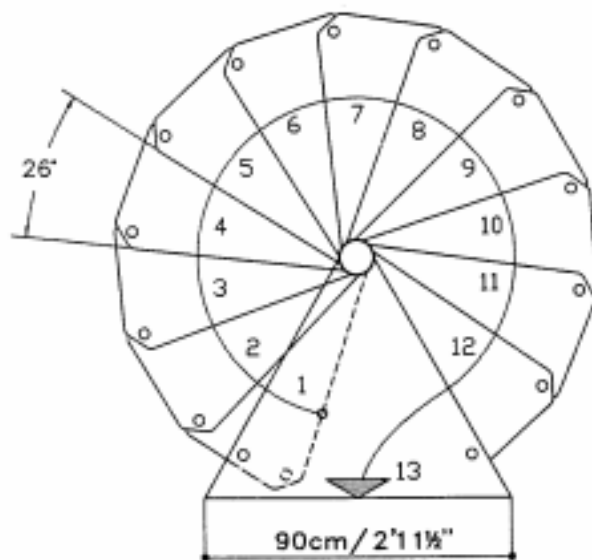




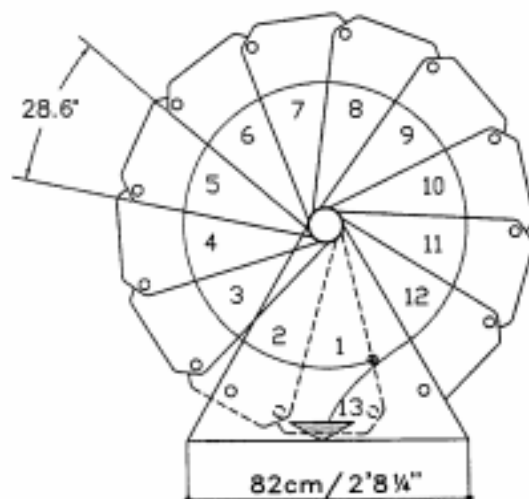
Die CZ-Außen-Bausatztreppen können **sowohl links- wie rechts-drehend** aufgebaut werden.  
Bei Verwendung von Zusatzstufen können Sie den Antrittspunkt durch Zulegen der entsprechenden Stufenanzahl an die Stufe 1 ermitteln.



Ø160cm  
Ø5'3''



Ø140cm  
Ø4'7 1/8''



Ø120cm  
Ø3'1 1/4''

FIG. 1

